



BETTA



دفترچه راهنمای کرکره برقی ساید

BETTA AC 600/1000



تغذیه ورودی: 220V_{AC}/50Hz

حداکثر رطوبت: 90%

دمای کاری: -15°C ~ 60°C

مدل	حداکثر وزن	حداکثر ارتفاع	توان مصرفی	گشتاور	سرعت	وزن موتور
600	600Kg	6m	300W	412N.m	4.8r/m	12.8kg
1000	1000Kg	8m	550W	809N.m	4.1r/m	13.8kg

لوازم موجود در پکیج

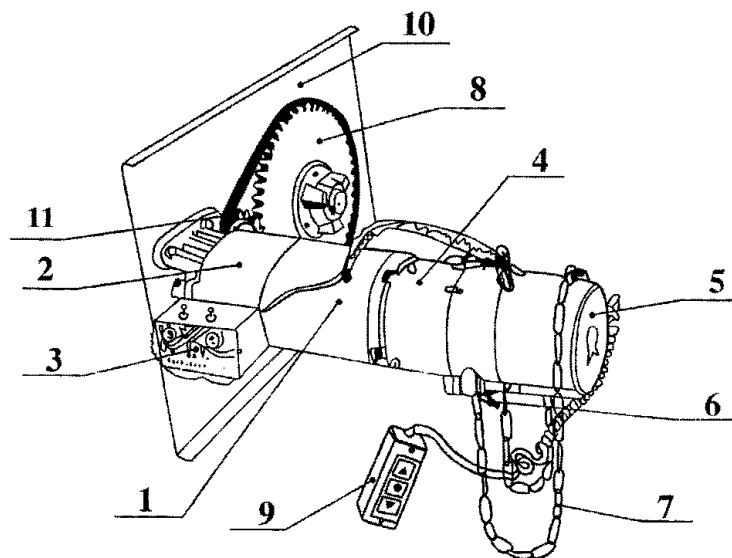
در پکیج ساید AC، لوازمی همچون: موتور، مرکزکنترل کرکره برقی، 2 عدد ریموت کنترل، صفحه پلیت، قطعات موردنیاز نصب و محکم کردن، چرخ‌دنده بزرگ، متوسط و ... است.

در ادامه مطالب این دفترچه، نحوه نصب و راه‌اندازی موتور و اجزای مختلف این سیستم کنترل کرکره ذکر شده- است.

ساختار کلی موتور

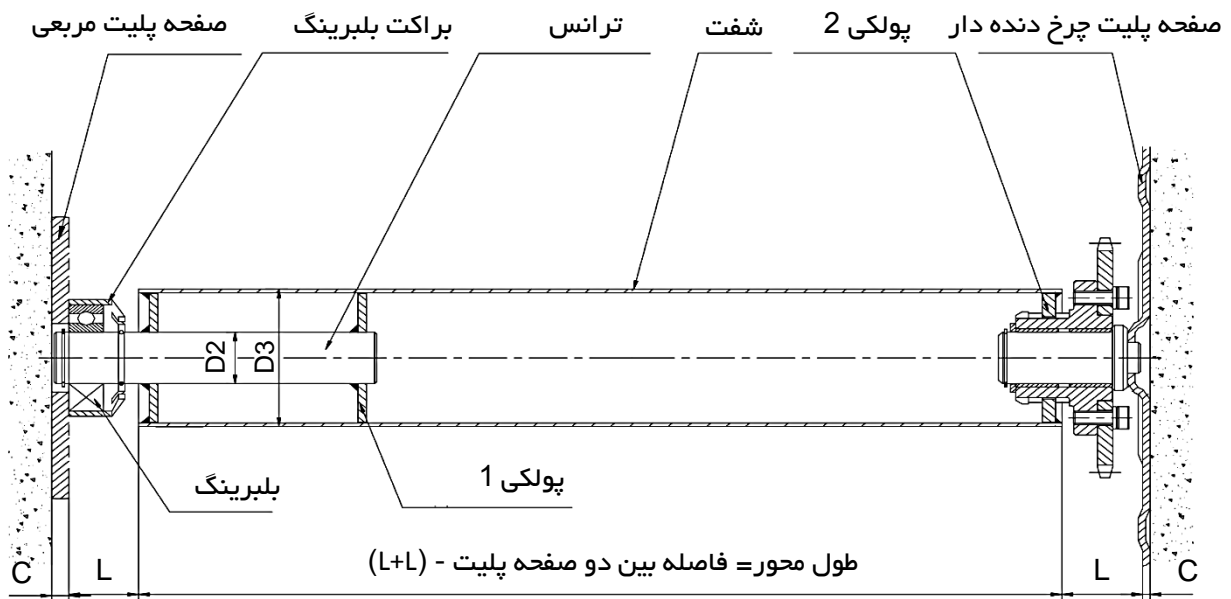
ساختار اصلی موتور شامل موتور، گیربکس، لیمیت سوئیچ، زنجیر خلاص کن دستی، مکانیسم عملکرد الکترونیکی و ... است. در ادامه نمای کلی موتور ساید و اجزای اصلی تشکیل‌دهنده آن نمایش داده شده است.

نمای موتور ساید از پشت



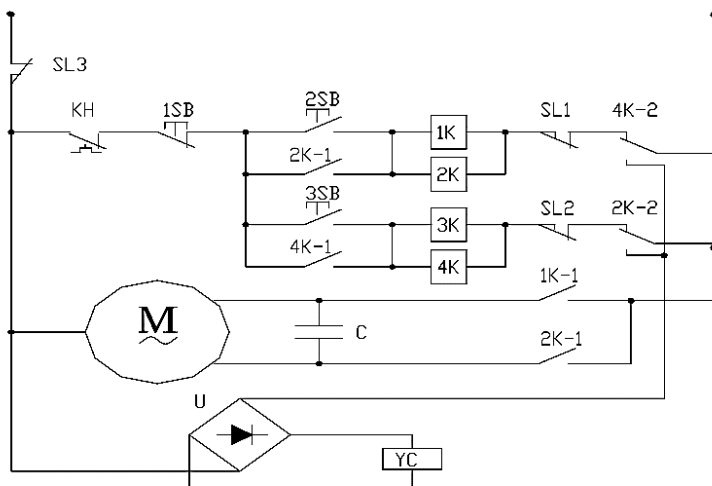
شماره	نام قطعه	شماره	نام قطعه
1	موتور	7	زنجیر
2	گیربکس	8	چرخ‌دنده بزرگ
3	لیمیت سوئیچ	9	کلید دستی
4	محفظه ترمز	10	صفحه پلیت
5	محفظه الکتریکی	11	زنجیر چرخ‌دنده
6	زنجیر خلاص‌کن دستی		

شفت را مطابق تصویر زیر نصب کنید. مطمئن شوید که مرکز بلبرینگ ها در یک راستا قرار داشته باشند.



C	L	D3	D2	مدل
4	35	5"	35Φ	600
5	45	6"	40Φ	1000

سیم بندی موتور ساید 220VAC



تعداد	مدل و سایز	نام قطعه	نماد
1	JOK-SF-1	محافظ حرارتی	KH
1		سوئیچ	1SB, 2SB, 3SB
2-4	JWL-1-11	کلید	SL1, SL2, SL3
4	JQX-13F	رله	1K-4K
1	16-30 μf 450VAC	خازن	C
1		پل دیود	U
1		سیم پیچ	YC
1	~220V	موتور	M

نصب و راه‌اندازی

توجه: موتور در حالت پیش‌فرض برای نصب در سمت راست در نظر گرفته شده است. برای اطلاعات بیشتر بخش “نکات مهم” گزینه 3 را مطالعه کنید.

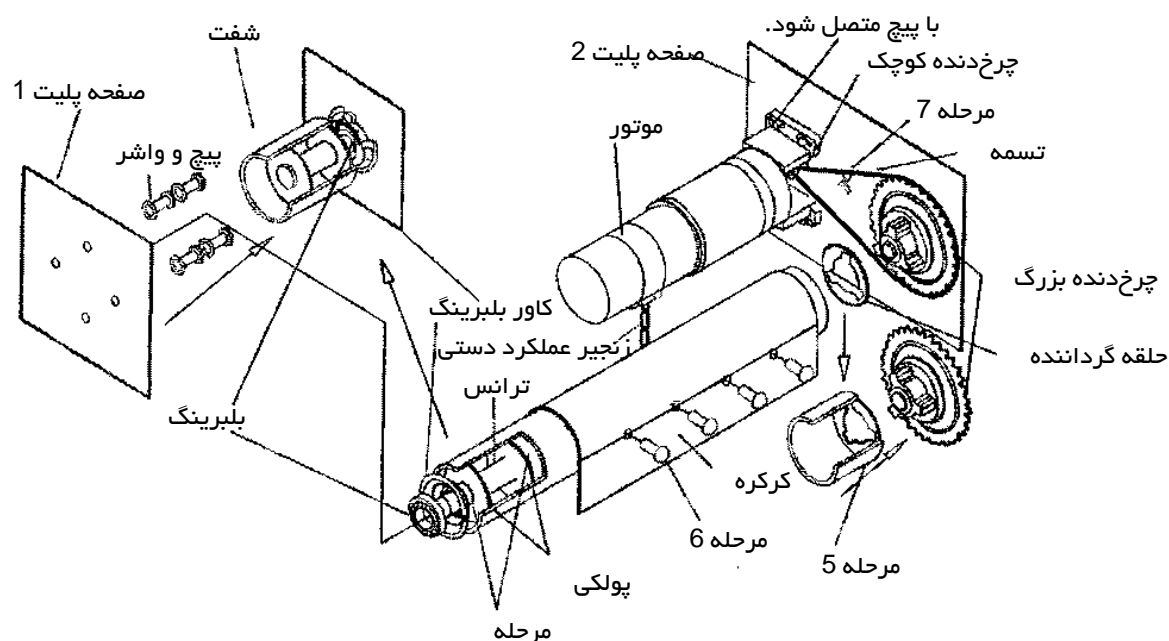
1. نصب صفحه پلیت: ابتدا مکانی که می‌خواهید کرکره در آنجا نصب شود را مشخص کرده، سپس با استفاده از پیچ مناسب صفحه پلیت را روی دیوار نصب و محکم کنید.

در هنگام نصب باید صفحه پلیت تراز افقی باشد.

2. یکی از پولکی‌ها را روی ترانس جوش داده و پولکی دوم را داخل ترانس آزادانه رها کنید. بلبرینگ را در طرف دیگر ترانس نصب نمایید. ترانس و پولکی‌ها را داخل شفت قرار داده و پولکی دوم را روی لوله جوش دهید.

نکته: پس از اتمام کار ترانس و پولکی بیرونی باید به یکدیگر جوش داده شوند.

توجه: مطمئن شوید که طول ترانس برای نصب بلبرینگ مناسب است و ترانس همپوشانی لازم را دارند.



3. حلقه گرداننده را به سمت راست شفت جوش دهید.

4. بلبرینگ و کاور بلبرینگ را نصب کنید. ترانس را داخل کاور بلبرینگ قرار داده، سپس بلبرینگ را به سمت ترانس فشار دهید.

5. شفت را نصب کرده، حلقه گرداننده را به چرخ‌دنده وصل کرده سپس کاور بلبرینگ و شفت را با پیچ محکم کنید.

6. برای نصب کرکره، ابتدا با استفاده از دریل روی کرکره و شفت سوراخ ایجاد کرده سپس به وسیله پیچ کرکره را به شفت وصل کنید.

7. موتور را با استفاده از پیچ به صفحه پلایت 2 وصل کنید. فاصله بین دو چرخ دنده بزرگ و کوچک را تنظیم کرده و مطمئن شوید که زنجیرها داخل دندانه‌ها کاملاً قرار گرفته باشند. اهرم ایمنی زنجیر را طوری تنظیم نمایید که به زنجیر فشار وارد کند.
8. محدوده حرکت بالا و پایین کرکره را تنظیم کنید:

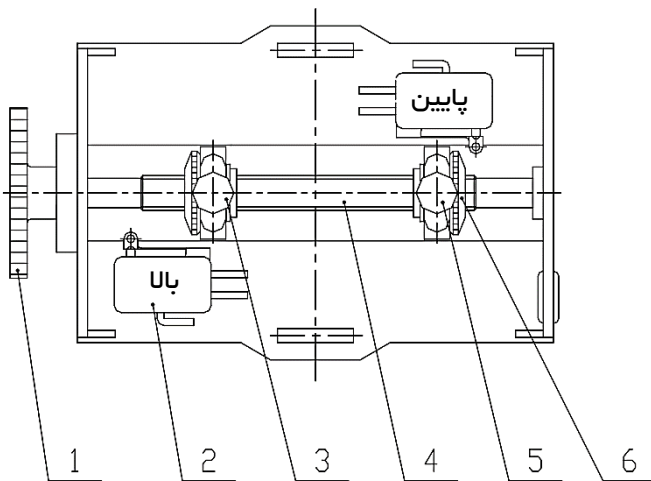
لیمیت سوئیچ حد باز شو

فرمانی برای باز شدن کرکره ارسال کنید و کرکره را تا 10cm مانده به محدوده موردنظر لیمیت سوئیچ حد باز شو، متوقف کنید. پیچ لیمیت سوئیچ حد باز شو را در جهت عقربه‌های ساعت تا انتهای محدوده بچرخانید و سفت کنید.

لیمیت سوئیچ حد بسته شو

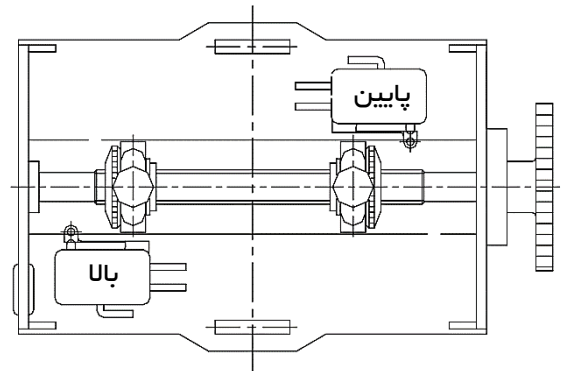
فرمان بسته شدن کرکره ارسال کنید و کرکره را تا 10cm مانده به محدوده موردنظر لیمیت سوئیچ حد بسته شو، متوقف کنید. پیچ لیمیت سوئیچ حد بسته شو را در جهت عقربه‌های ساعت تا انتهای محدوده بچرخانید و سفت کنید.

نصب موتور در سمت چپ

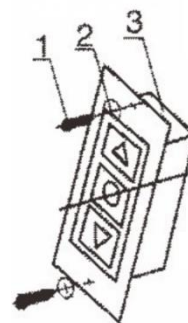
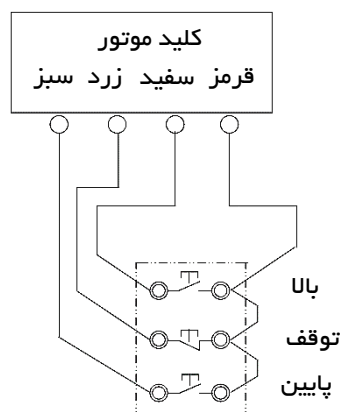


واشر
پیچ تنظیم
محور
پیچ تنظیم
لیمیت سوئیچ
لیمیت سوئیچ
حد بالا
چرخ دنده

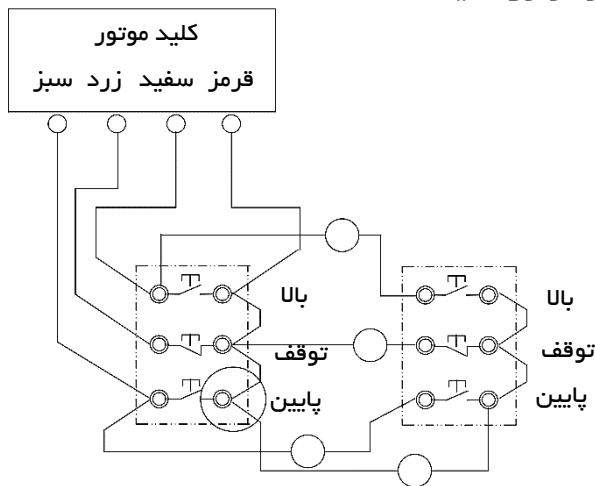
نصب موتور در سمت راست



9. برای تغییر و تنظیم زاویه زنجیر خلاص‌کن دستی، سه عدد پیچ محفظه ترمز را شل کرده، سپس محفظه را بچرخانید تا زنجیر نسبت به سطح زمین رو به پایین و تراز افقی شود.
10. جهت نصب کلید دستی، مطابق شکل با استفاده از پیچ و واشر، کلید را بر روی دیوار نصب کنید.

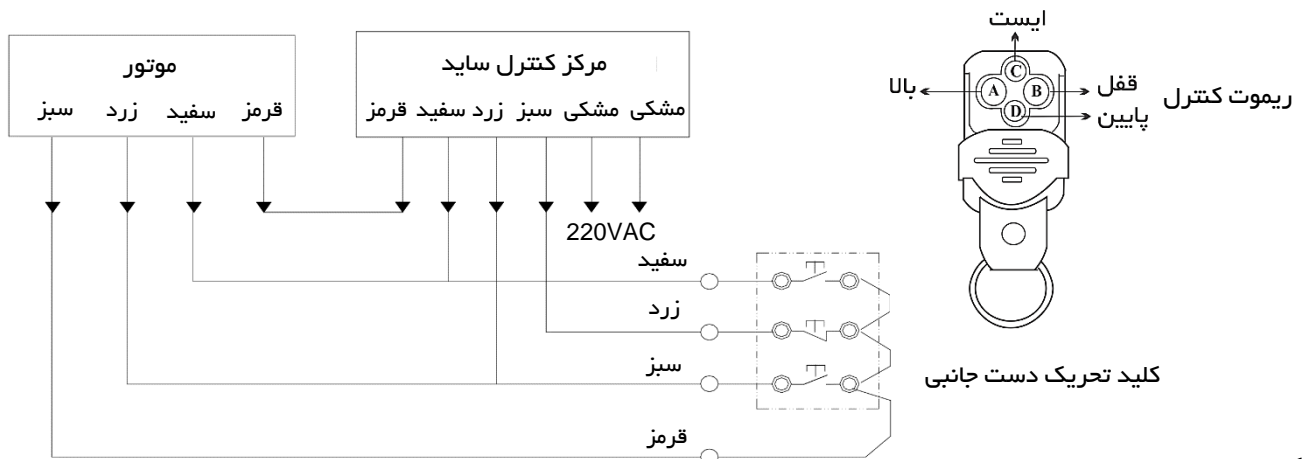


در صورت نیاز می‌توانید 2 عدد کلید دستی را با یکدیگر موازی کنید.



اتصال موتور به مرکز کنترل

جهت کنترل کرکره با ریموت نیاز به اتصال موتور به مرکز کنترل موتور ساید است.



نکات مهم

1. از صحت نصب و عملکرد دکمه Stop قبل از بالا یا پایین کردن کرکره اطمینان حاصل کنید.
2. در هنگام قطع برق یا خراب شدن مرکز کنترل کرکره، با استفاده از زنجیر خلاص‌کن دستی می‌توان کرکره را حرکت داد.
3. موتور ساید را می‌توان در هر دو سمت راست و چپ کرکره نصب نمود. در حالت پیش‌فرض جهت نصب موتور، سمت راست در نظر گرفته شده است. اگر قصد نصب موتور در سمت چپ کرکره را دارید می‌بایست پیچ‌های محفظه موتور را باز کرده، آن را 180 درجه چرخانده سپس پیچ‌های باز شده را جای خود قرار داده و محکم کنید. در انتها سیم سبز و سفید کلید را جابه‌جا کنید.
4. توصیه می‌شود که از موتور به مدت بیش از 8 دقیقه مداوم استفاده نشود.
5. لطفاً از استحکام و تراز بودن شفت اطمینان حاصل کنید.
6. برای جلوگیری از برخورد و یا ایجاد ساییدگی، بین صفحه پلیت و شفت مقداری فاصله بگذارید.

ایراد	توضیحات	راه‌حل
موتور کار نمی‌کند یا خارج از کنترل است.	<ol style="list-style-type: none"> 1. تغذیه ورودی وصل نیست. 2. موتور زمان زیادی کار کرده و داغ کرده است. 3. جهت عملکرد موتور اشتباه است. 4. لیمیت سوئیچ در زمان مورد نظر کرکره را متوقف نمی‌کند. 5. موتور قفل شده است. 	<ol style="list-style-type: none"> 1. تغذیه ورودی را بررسی کنید. 2. بعد از کم شدن حرارت موتور به عملکرد عادی بازمی‌گردد. 3. سیم بندی را جابه‌جا کنید. 4. لیمیت سوئیچ‌ها را مجدد تنظیم کنید و در انتهای کار حتماً پیچ‌های مربوطه را محکم کنید. 5. دکمه C ریموت را فشار دهید و موتور را از حالت قفل خارج کنید.
کرکره بالا رفته اما بدون فرمان دادن و آهسته پایین می‌آید.	قسمت ترمز موتور مشکل دارد.	<ol style="list-style-type: none"> 1. از سالم بودن پین پلیت ترمز اطمینان حاصل کنید. 2. بررسی کنید اگر شیء ناخواسته‌ای در قسمت ترمز وجود دارد آن را رفع و قسمت مربوطه را تمیز کنید. 3. مطمئن شوید که زنجیر خلاص کن کشیدگی نداشته باشد.
عملکرد دستی به راحتی انجام نمی‌شود.	<ol style="list-style-type: none"> 1. مسیر حرکت مسدود شده است. 2. صفحه گردان کار نمی‌کند. 	<ol style="list-style-type: none"> 1. حلقه‌های زنجیر را بررسی کنید. 2. صفحه فلزی زنجیر را از زنجیر چرخ‌دنده جدا کنید.
موتور لرزش دارد.	<ol style="list-style-type: none"> 1. بین دندانه‌های زنجیر کشیدگی زیادی وجود دارد. 2. سروصدای زیادی ایجاد می‌کند. 3. اتصال صفحه پلیت شل شده است. 4. بلبرینگ شکسته است. 	<ol style="list-style-type: none"> 1. فاصله بین چرخ‌دنده موتور و چرخ‌دنده بزرگ را تنظیم کنید. 2. مابین چرخ‌دنده و زنجیر را روغن‌کاری کنید. 3. مهره‌های موتور را مجدد تنظیم و محکم کنید. 4. بلبرینگ را تعویض کنید.

