

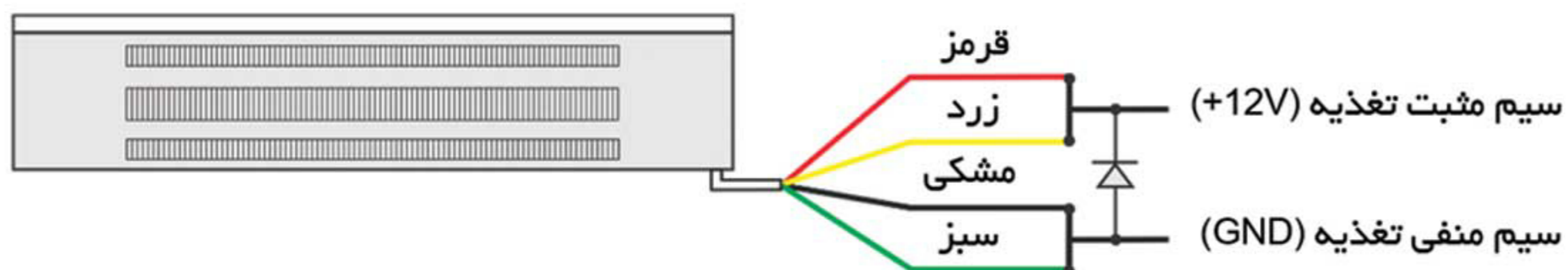


قفل الکترومغناطیسی 280 کیلویی

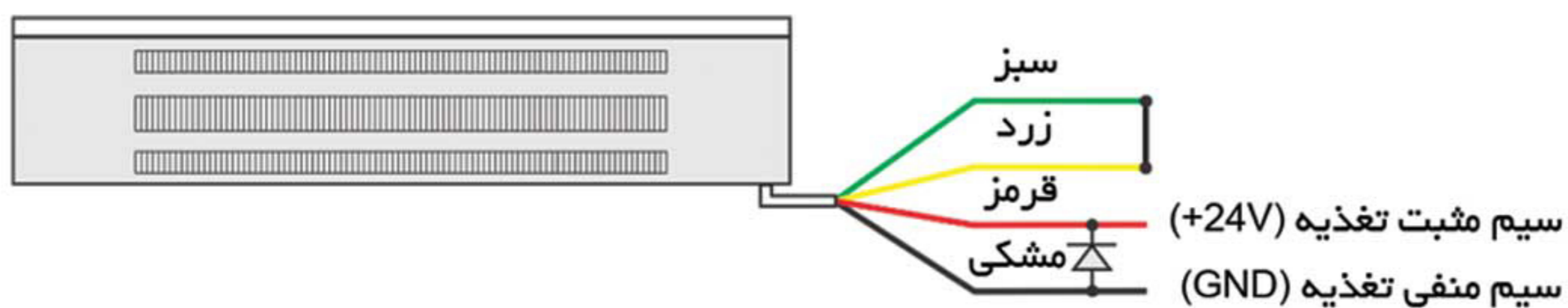
مشخصات فنی

280kg	حداکثر وزن قابل تحمل
12V _{DC} /450mA 24V _{DC} /225mA	تغذیه ورودی
222*48.5*25mm	ابعاد قفل
180*37*11mm	ابعاد صفحه آرماتور

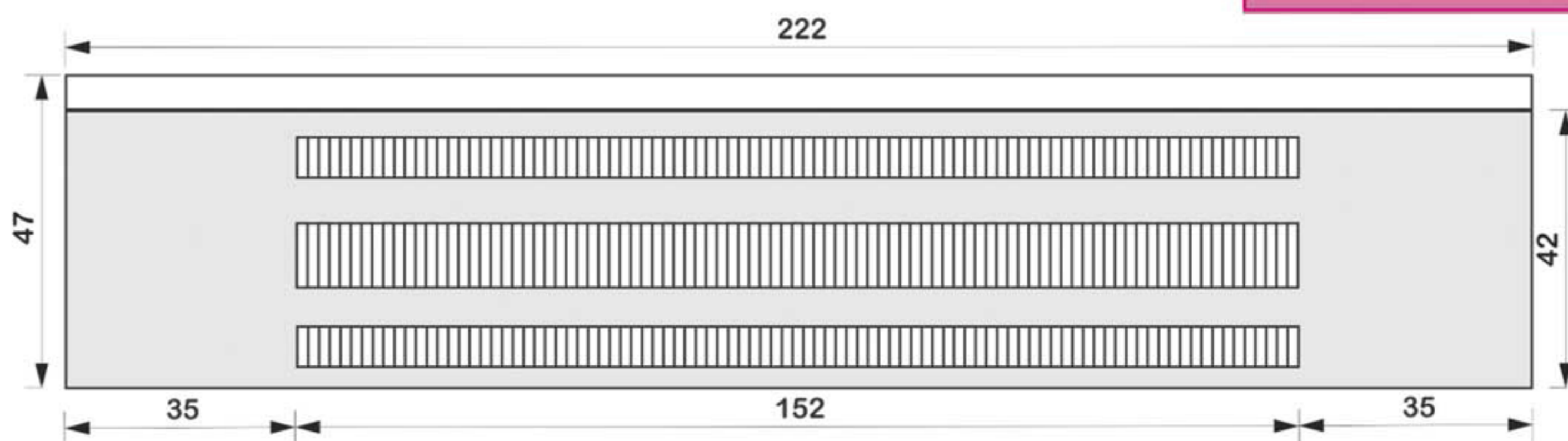
در صورت استفاده از برق 12V_{DC}، سیم بندی قفل به شکل زیر است:



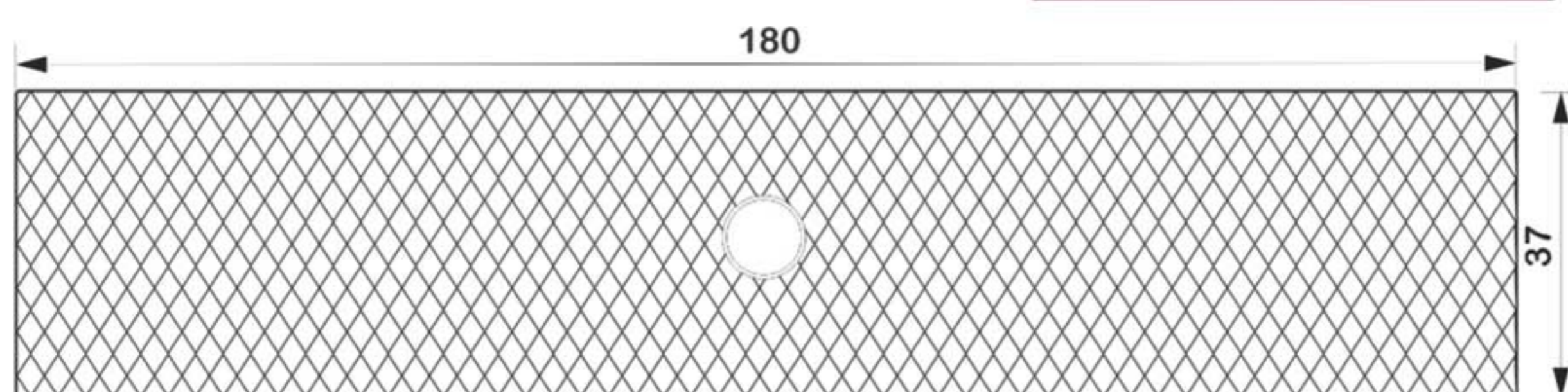
در صورت استفاده از برق 24V_{DC}، سیم بندی قفل به شکل زیر است:

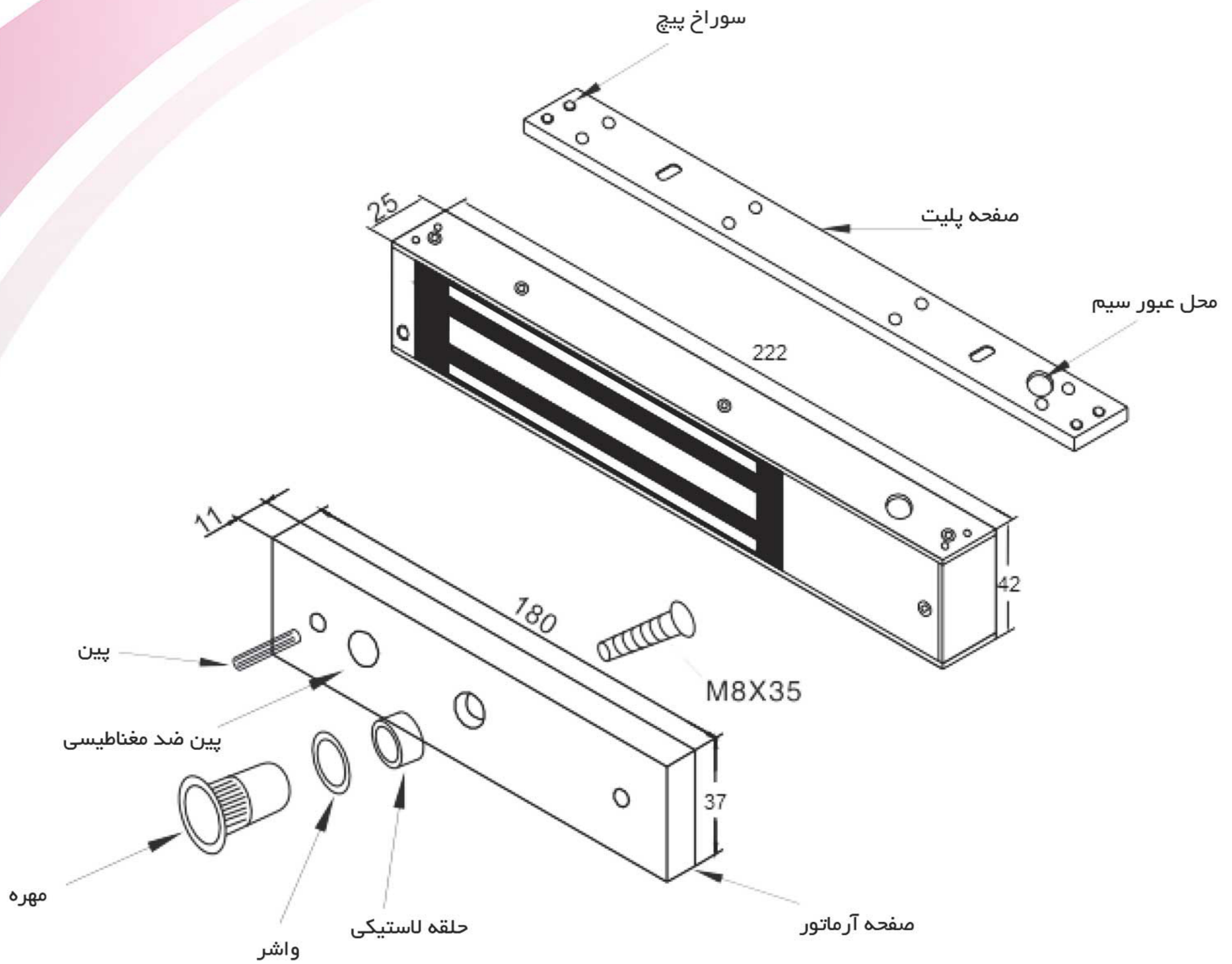


ابعاد قفل



ابعاد صفحه آرماتور



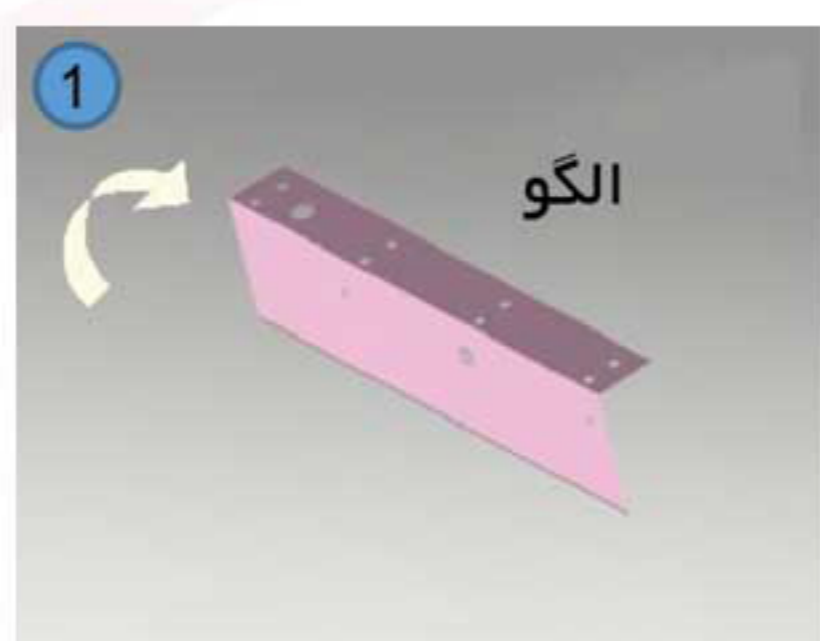


نکات

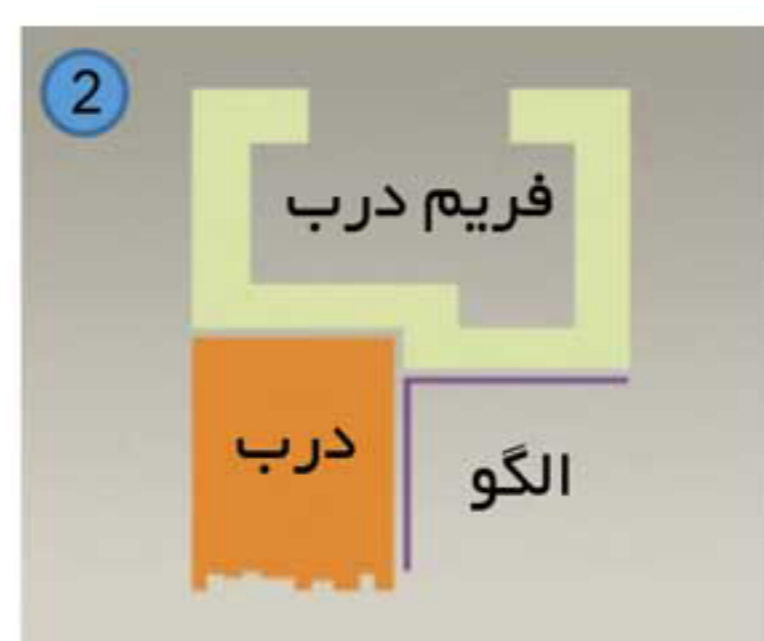
- (1) پیچ صفحه آرماتور نباید خیلی محکم بسته شود. کشش مناسب باید برای حلقه لاستیکی ایجاد شود تا صفحه آرماتور بتواند خود را در موقعیت مناسب تنظیم کند.
- (2) لطفاً سطح قفل را تمیز نگه دارید، در غیر این صورت قدرت قفل به دلیل گرد و غبار و چسب کاهش می یابد.



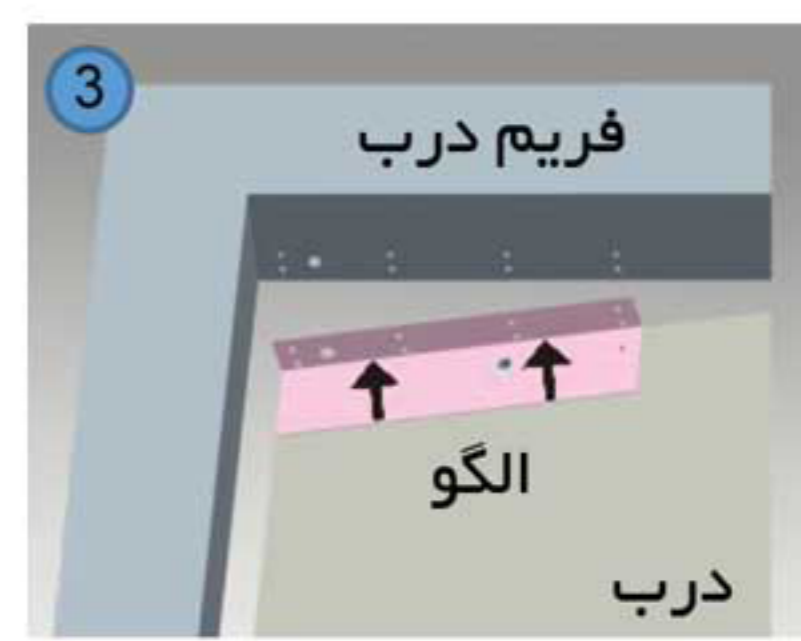
مراحل



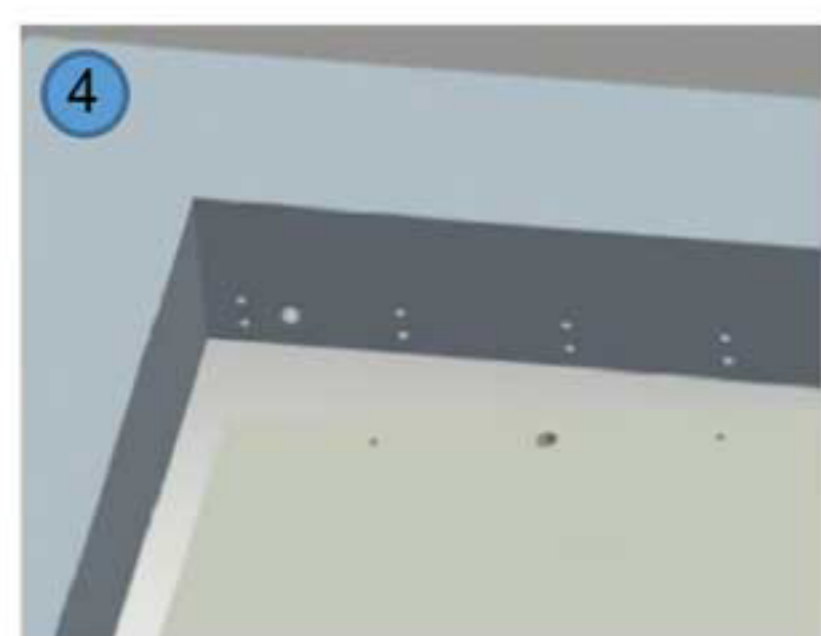
1 الگو را 90 درجه بچرخانید.



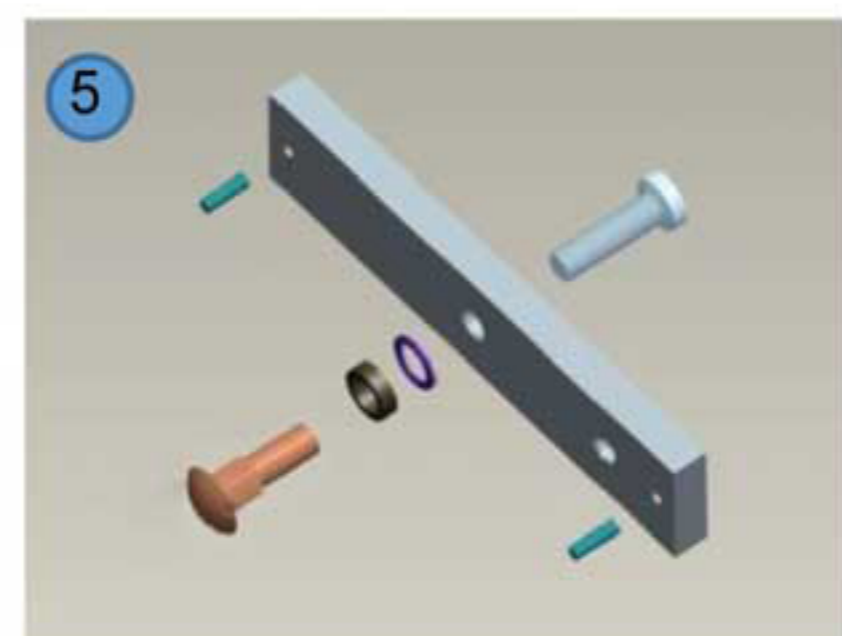
2 ابتدا درب را ببندید، سپس قسمت بالایی الگو را بر روی فریم درب قرار دهید، در این حالت قسمت چپ الگو را روی درب تنظیم کنید.



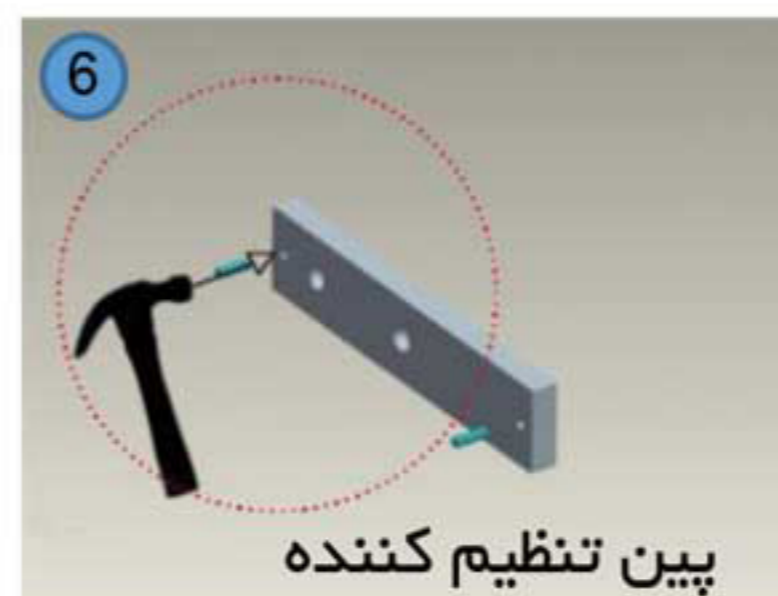
3 جای پیچ صفحه آرماتور و قفل مغناطیسی را روی درب و فریم علامت گذاری کنید.



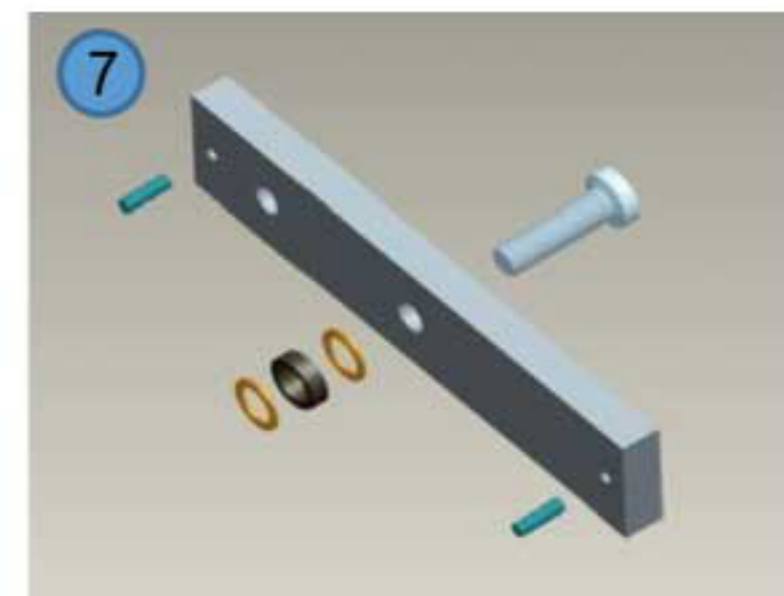
4 سوراخ ها را بر اساس موقعیت های مشخص شده سوراخ کنید.



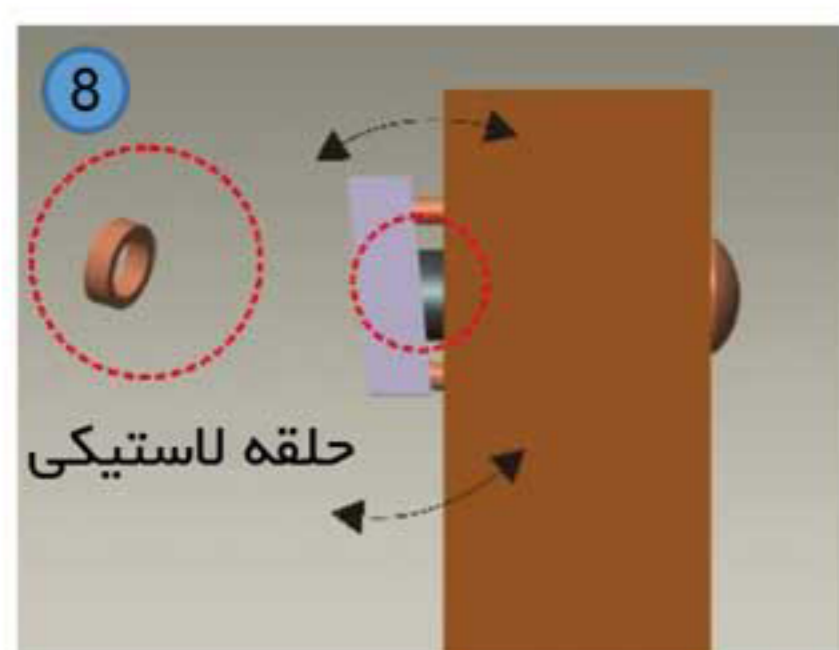
5 مطابق شکل قطعات را به هم وصل کنید.



6 پین ها را به آرامی داخل صفحه آرماتور ببندید. (برای جلوگیری از حرکت)



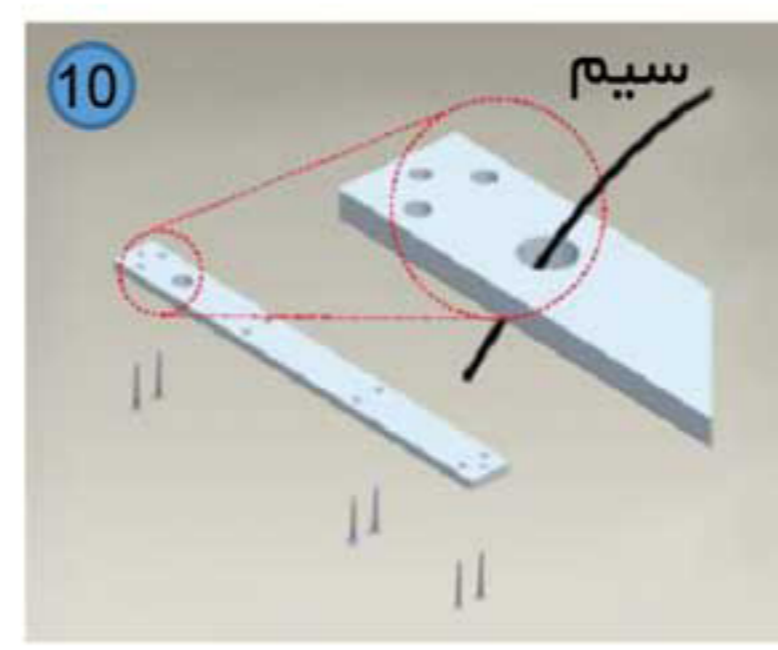
7 مطابق تصویر قطعات را متصل کنید. (واشر را به همین ترتیب ببندید)



8 حلقه لاستیکی را بین صفحه آرماتور و درب قرار دهید.



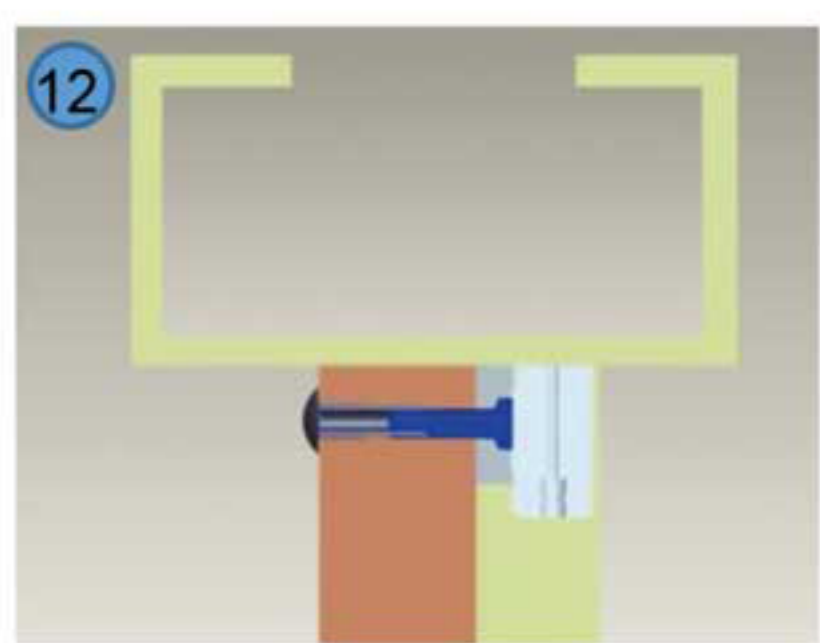
9 با استفاده از آچار آکن صفحه فلزی مونتاژ شده روی قفل را باز کنید.



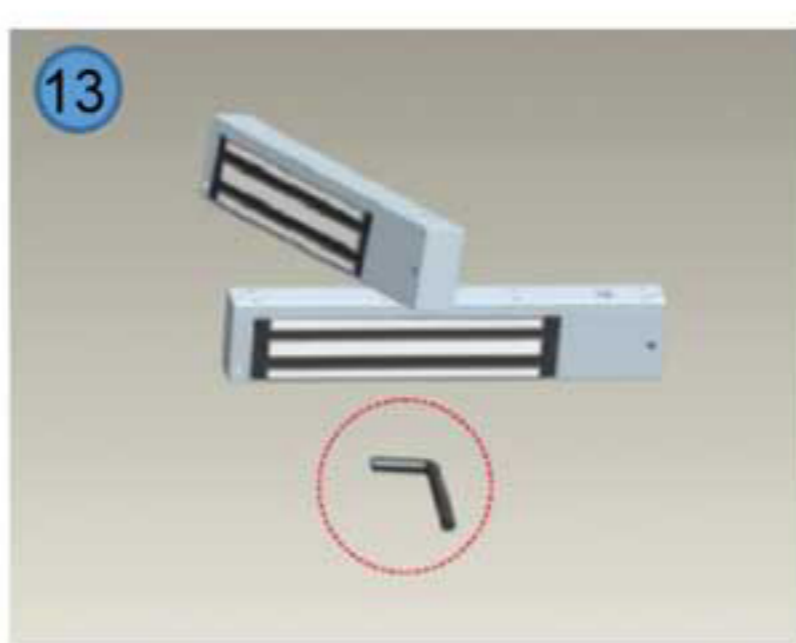
10 صفحه فلزی را بر اساس سوراخ هایی که روی آن مشخص شده است روی قاب درب قرار دهید.



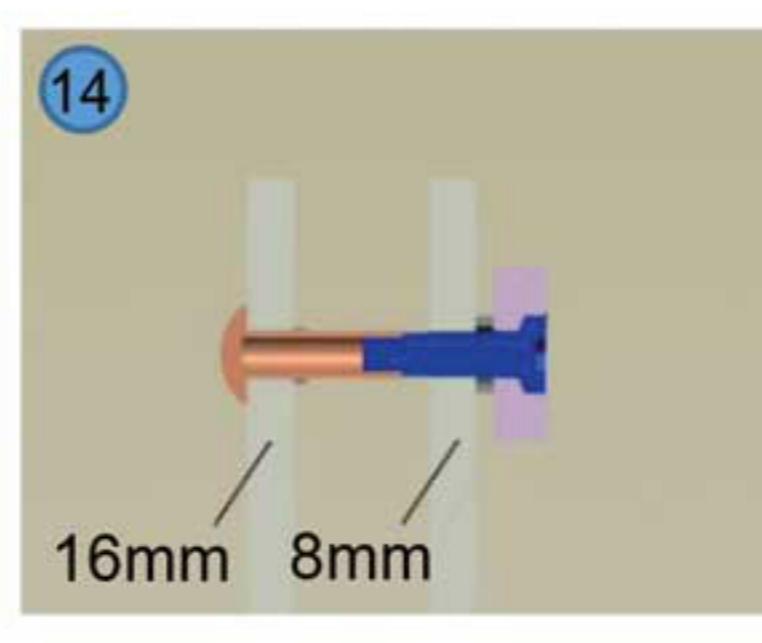
11 با استفاده از آچار آکن قفل را روی صفحه فلزی پیچ کنید.



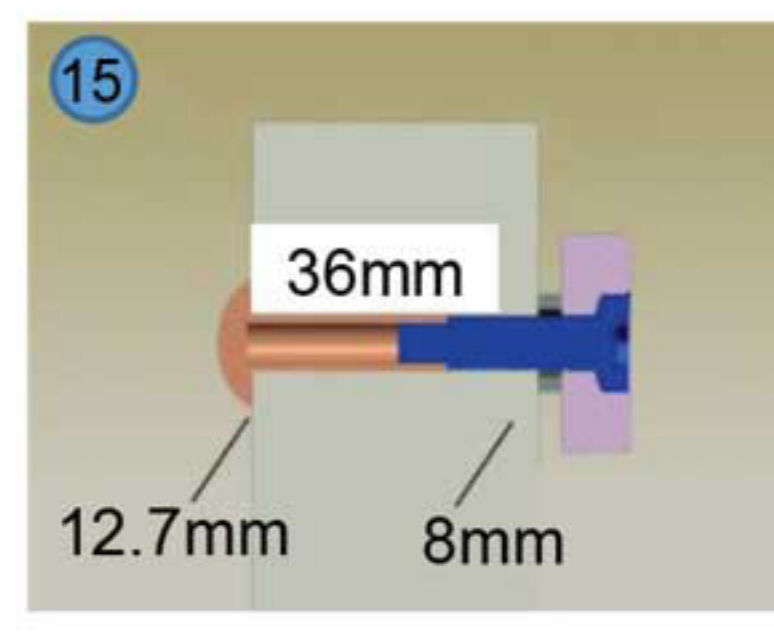
12 درب را ببندید تا نیروی نگه دارنده قفل را تست کنید. زاویه بین صفحه آرماتور و قفل با افزودن یا کاهش واشرها قابل تنظیم است.



13 بعد از اتمام مراحل می توان نیروی نگه دارنده را به حداکثر رساند. در انتهای کار پیچ را تنظیم کنید.



14 یک سوراخ ایجاد کنید از داخل به قطر: 8mm از خارج به قطر: 16mm



15 یک سوراخ ایجاد کنید از داخل به قطر: 8mm از خارج به قطر: 12.7mm



16 یک سوراخ به قطر 8mm ایجاد کنید.

توجه:

تناسب وزن و ضخامت درب:

158KG: 44mm

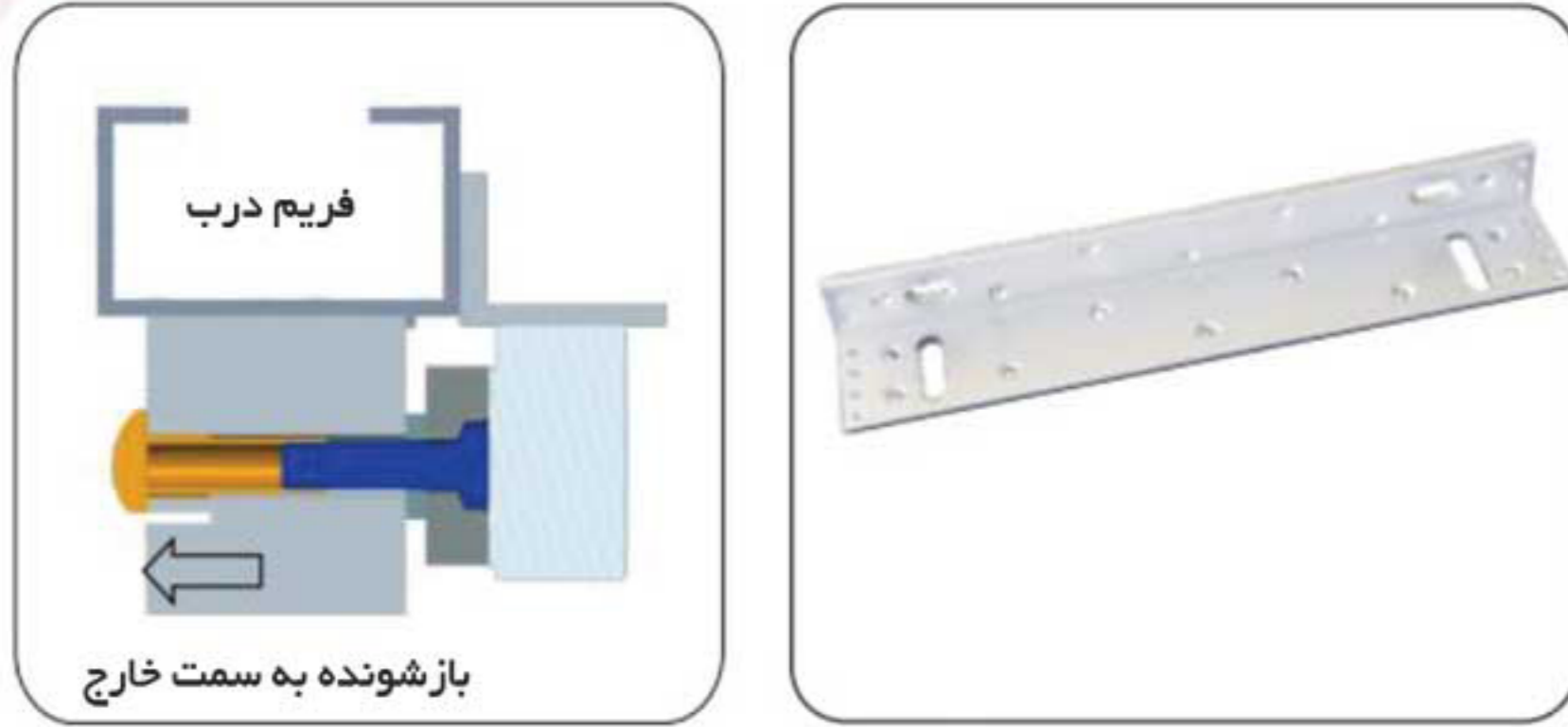
272KG: 50mm

362kg: 48mm

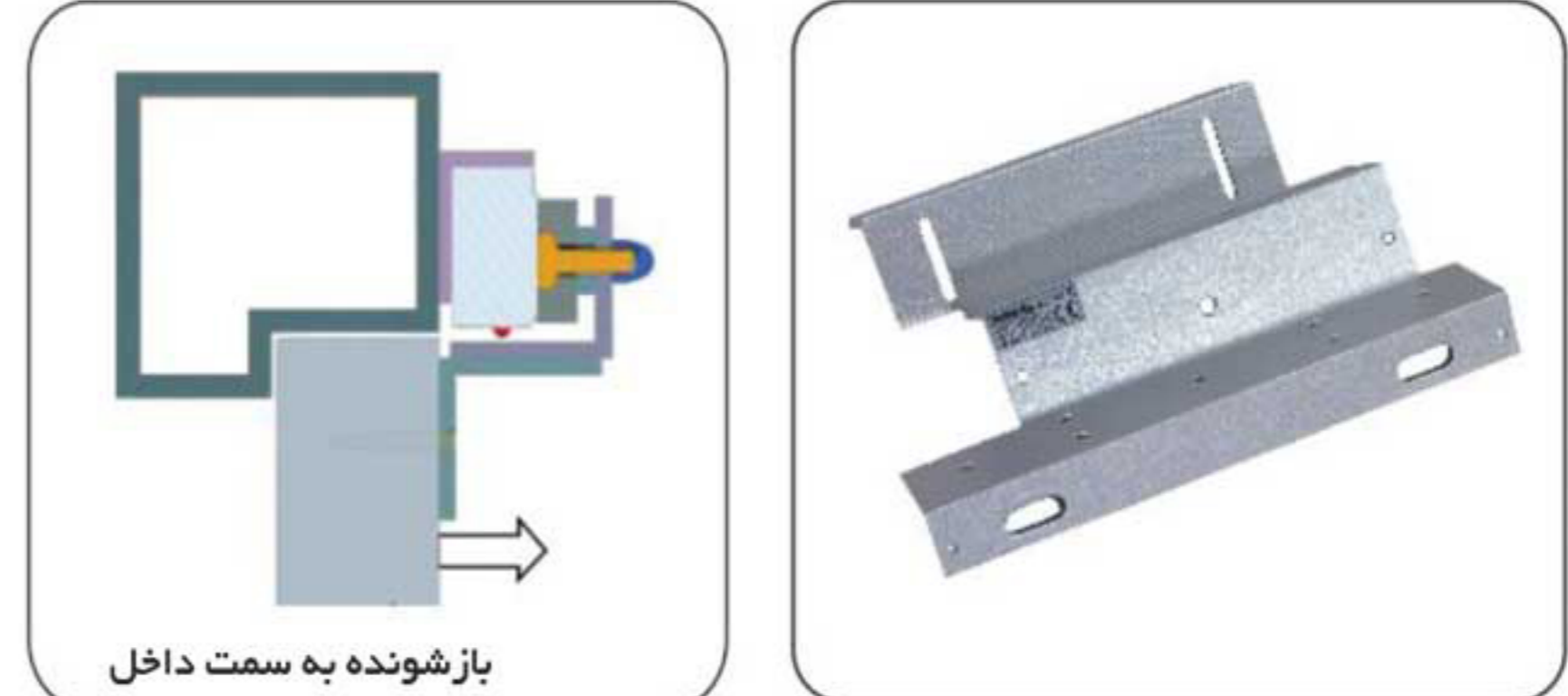
544KG: 46mm

براکت های مختلفی با توجه به انواع مختلف درب ها موجود است. به عنوان مثال درب های باریک، درب های شیشه ای بدون فریم و درب های باز شو به سمت داخل.

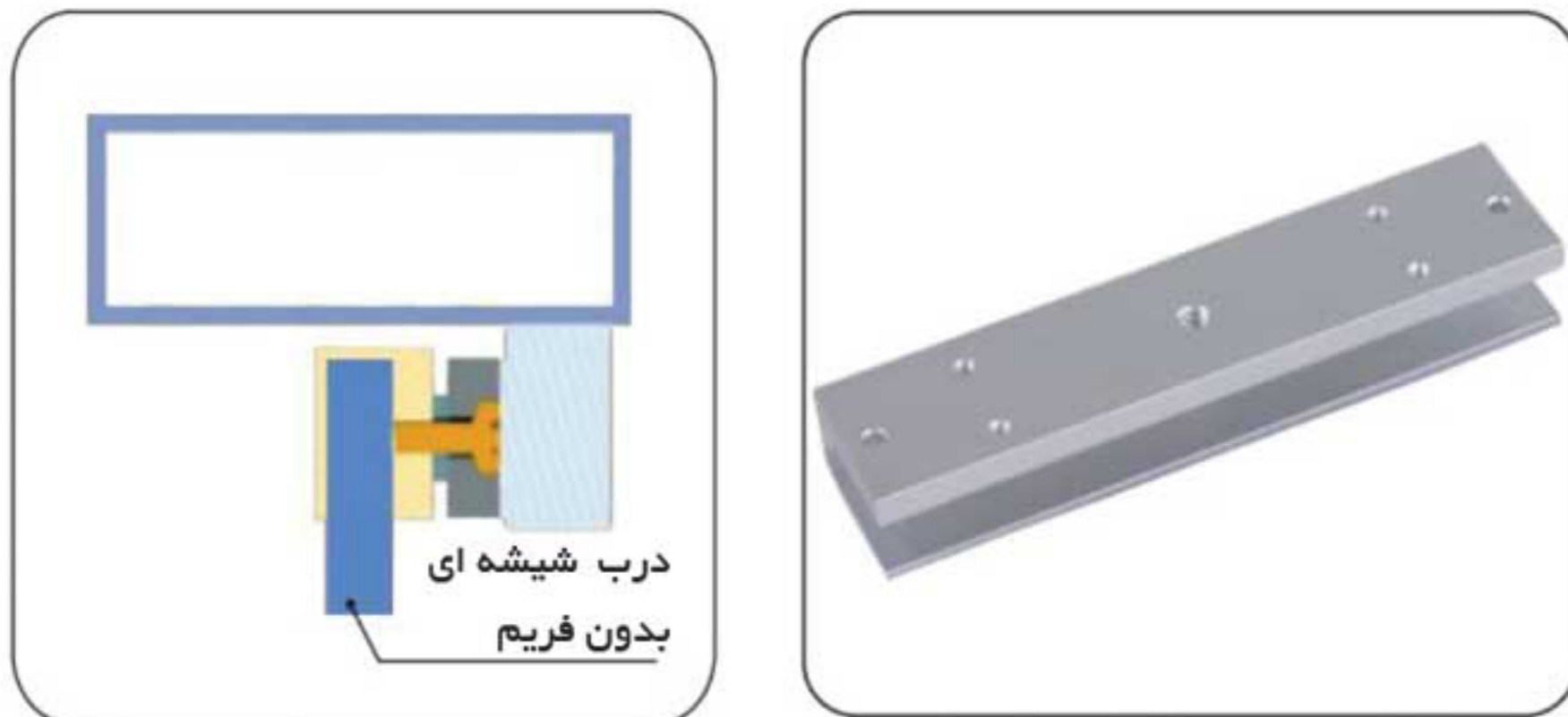
براکت L شکل برای درب بازشونده به سمت خارج
اگر ضخامت قاب درب کمتر از 42mm باشد، براکت L شکل مورد نیاز است.



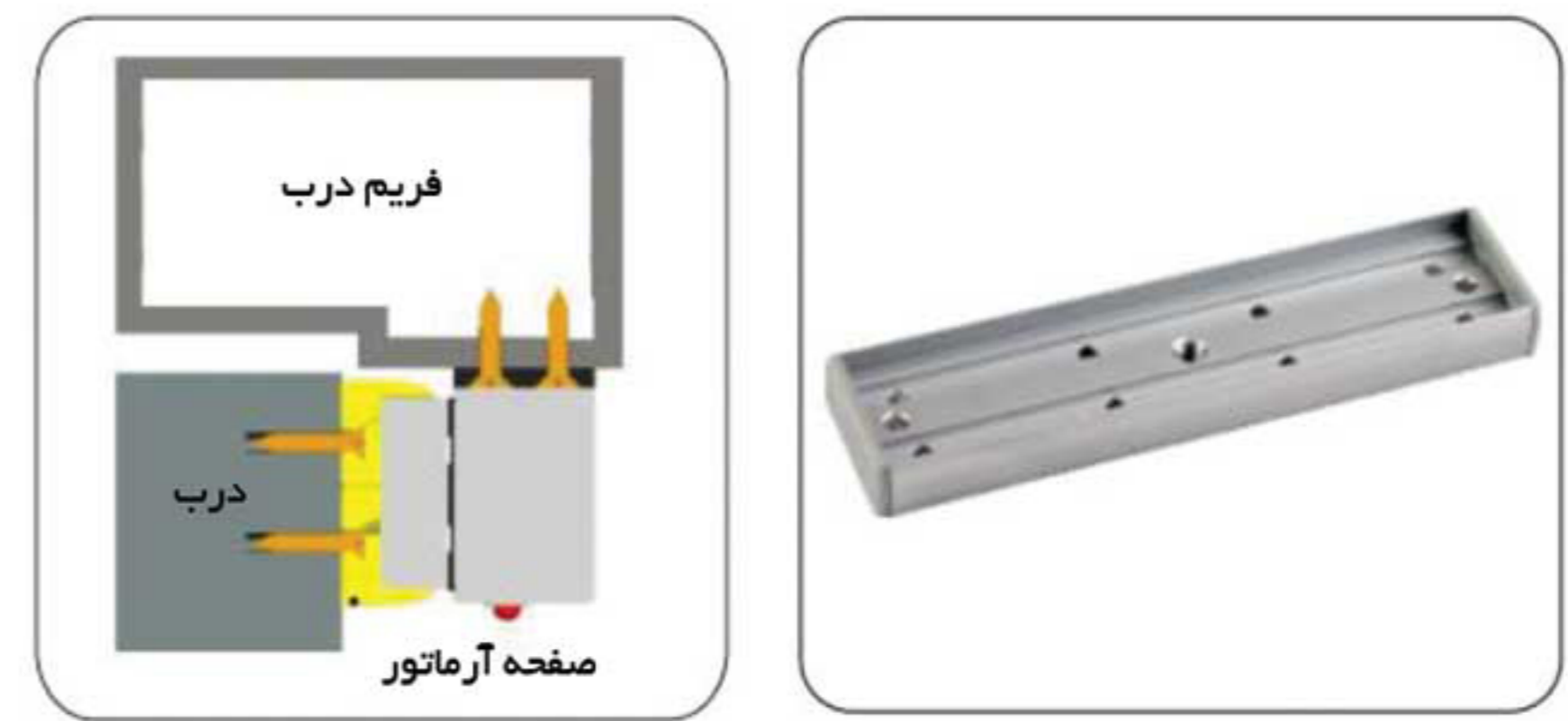
براکت ZL شکل برای درب باز شونده به سمت داخل
برای درب باز شونده به سمت داخل براکت ZL شکل مورد نیاز است.



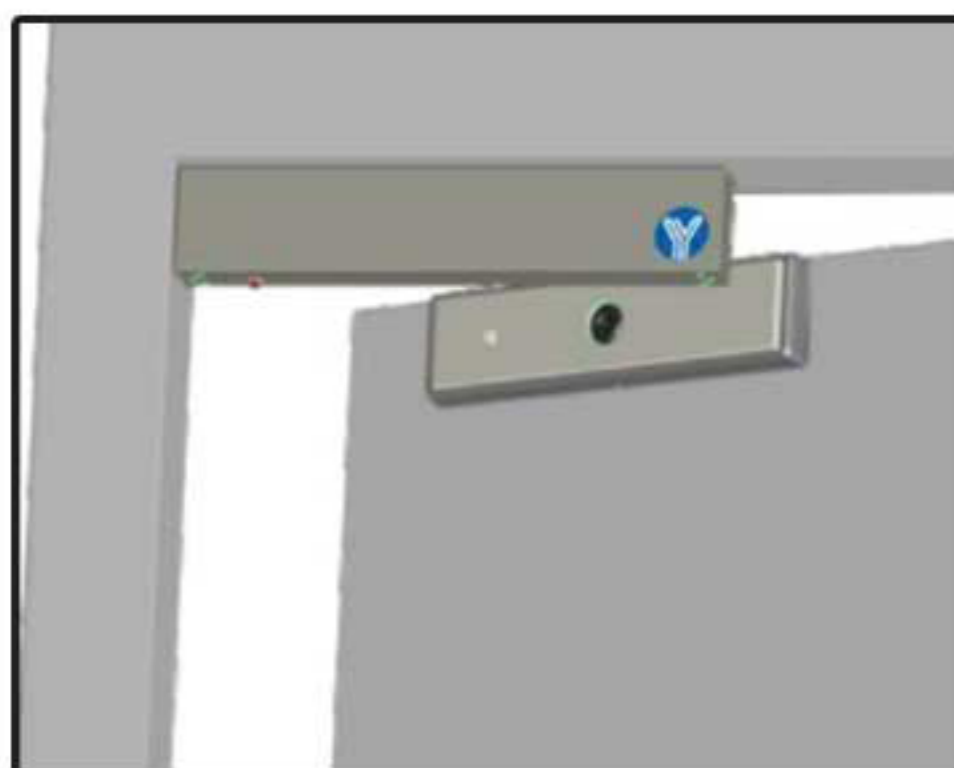
براکت U شکل
برای درب های شیشه ای بدون فریم براکت U شکل مورد نیاز است.



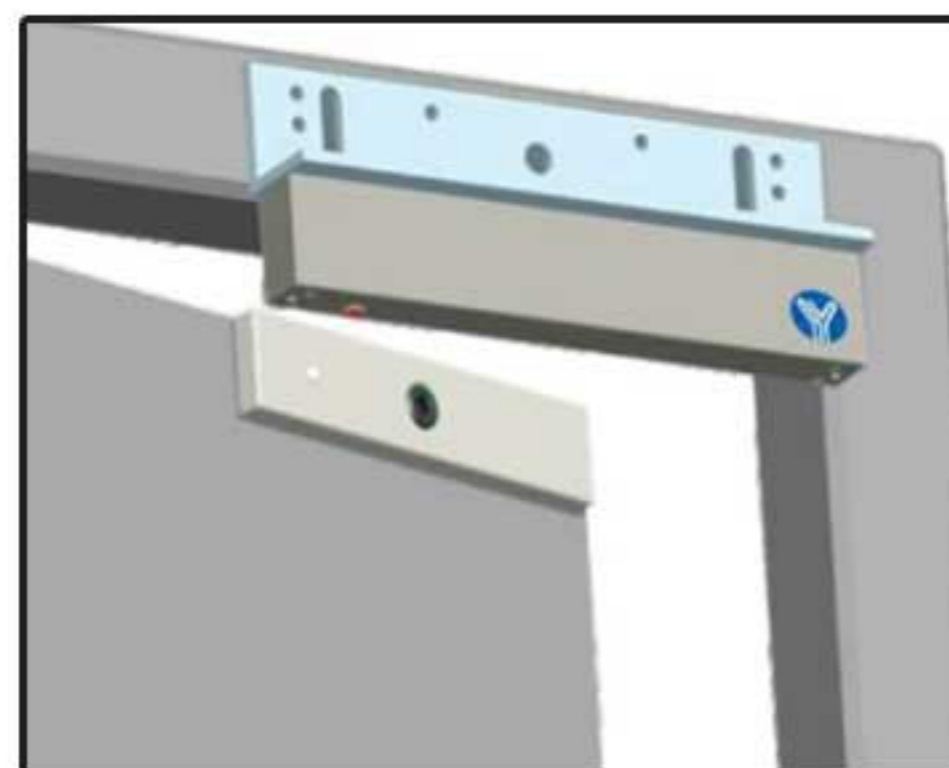
براکت A شکل برای صفحه آرماتور
برای درب هایی با فریم خیلی ضخیم براکت A شکل مورد نیاز است.



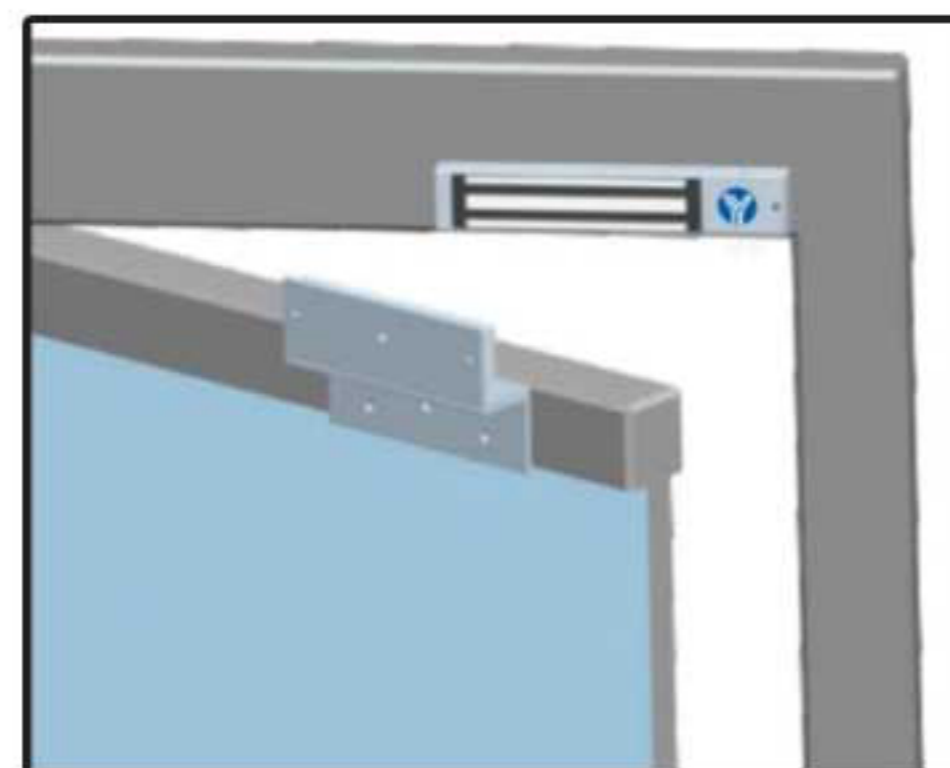
راهنمای نصب



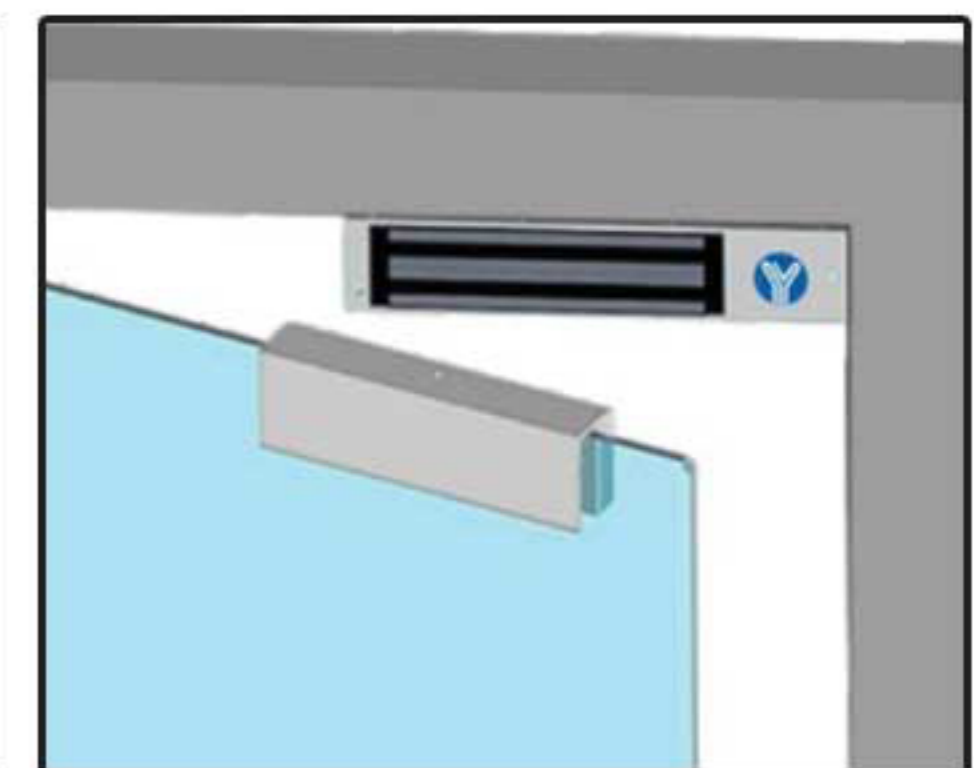
نصب براکت A شکل



نصب براکت L شکل



نصب براکت ZL شکل



نصب براکت AL شکل



دانلود کاتالوگ