



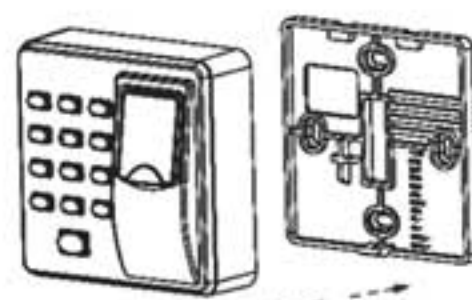
کارت خوان اثر انگشتی حرفه ای بتا

1212

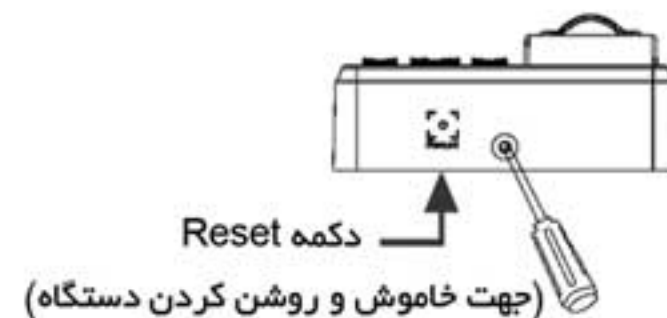
مشخصات فنی

ولتاژ کاری	12 V _{DC}
جریان مصرفی Standby	50mA
جریان مصرفی در حال کار	500mA
جریان رله خروجی	حداکثر 3A
جریان رله آلام	حداکثر 3A
ظرفیت کارت	500 عدد
ظرفیت اثر انگشت	500 عدد
ظرفیت رمز	8 رمز عبور
نوع کارت	EM / 125 KHz
محدوده دمای محیط	0°C~ 45°C
محدوده رطوبت محیط	20%~80%

نحوه نصب دستگاه

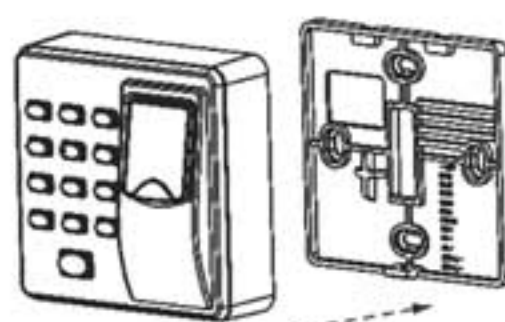


2. قاب پشت را جدا کنید.

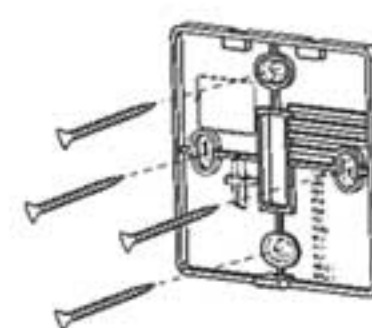


Reset دکمه (جهت خاموش و روشن کردن دستگاه)

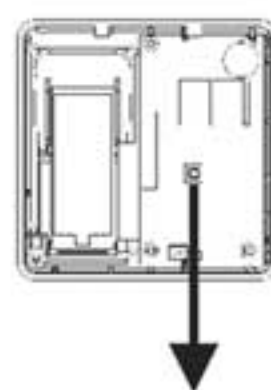
1. پیچ زیر دستگاه را باز کنید.



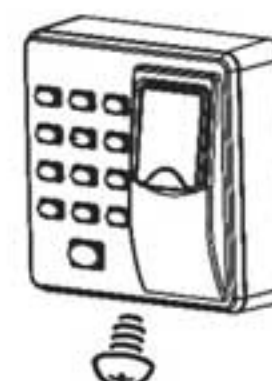
4. دستگاه را روی قاب پشت قرار دهید.



3. قاب پشت را روی دیوار با پیچ محکم کنید.

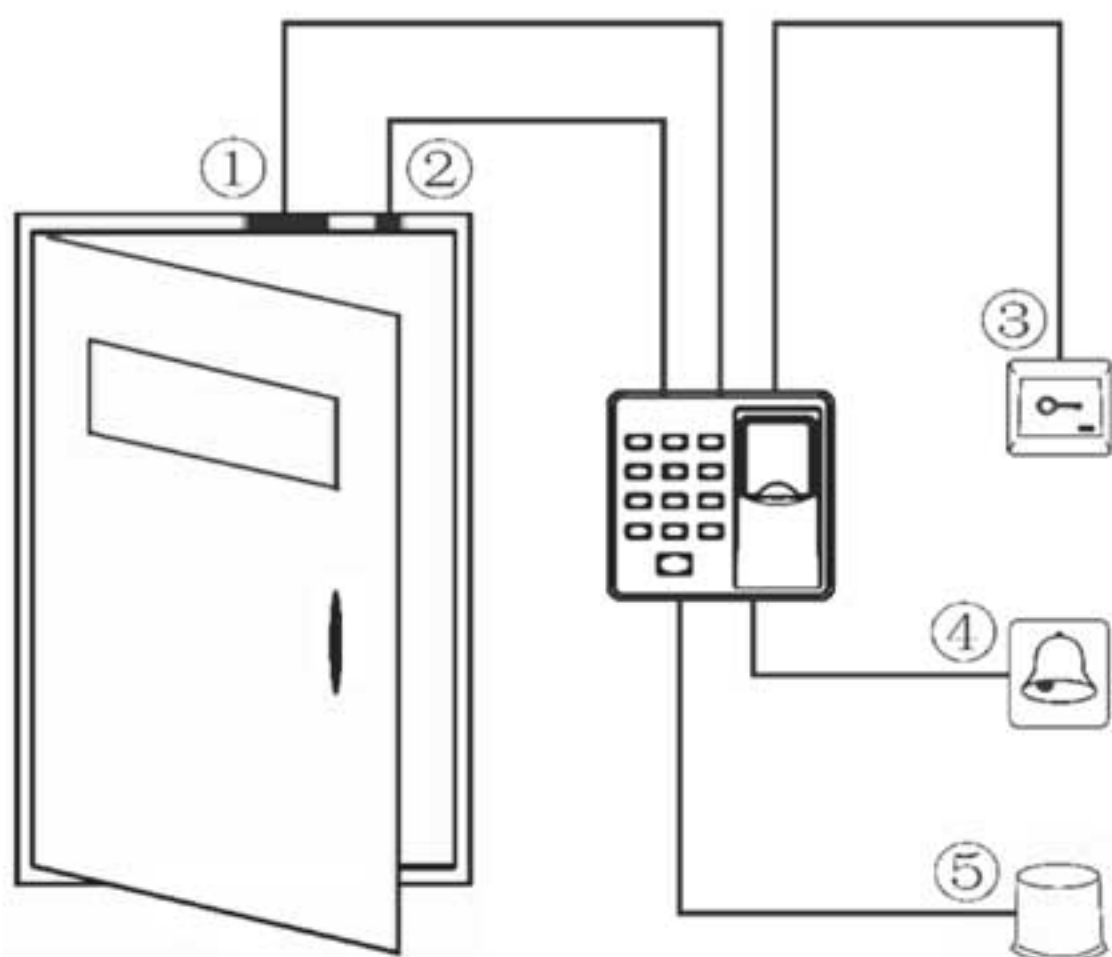


6. دکمه ضد سرقت Tamper

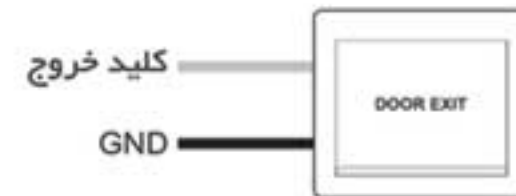


5. پیچ دستگاه را ببندید.

- (1) اگر کاربر تعریف شده از دستگاه استفاده کند، سیگنال باز شدن درب ارسال خواهد شد.
- (2) با استفاده از سنسور تشخیص وضعیت درب، اگر درب برخلاف انتظار باز شده باشد یا به طور نادرست بسته شده باشد، آلام فعال خواهد شد.
- (3) امکان اتصال کلید خروج به دستگاه وجود دارد. این کلید برای باز کردن درب از داخل مناسب است.
- (4) در صورت تمایل می توان با اتصال زنگ به دستگاه، از این قابلیت استفاده نمود.
- (5) اگر دستگاه از روی دیوار کنده شود، آلام فعال خواهد شد.



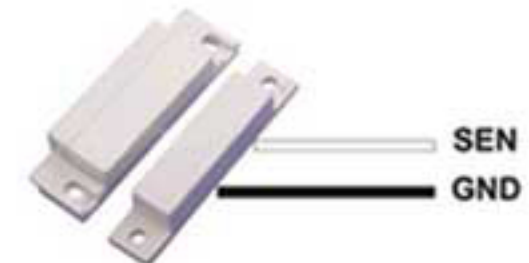
نحوه سیم بندی و اتصال لوازم جانبی به دستگاه



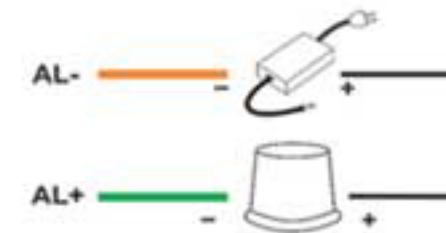
نحوه اتصال کلید خروج



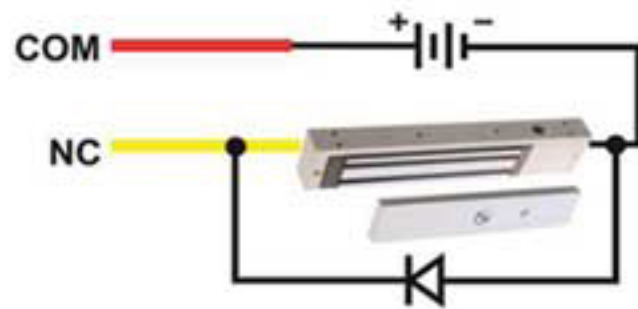
نحوه اتصال زنگ



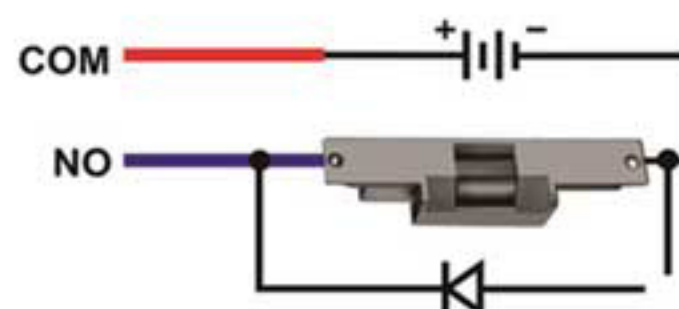
نحوه اتصال سنسور تشخیص وضعیت درب



نحوه اتصال آلام



نحوه اتصال قفل مغناطیسی



نحوه اتصال قفل الکتریکی

حالت های LED و بازر

وضعیت	حالت LED	بازر
حالت Stand by (آماده به کار)	LED سبز هر یک ثانیه یک چشمک می زند. (چشمک زن آهسته)	-----
عملیات موفق	LED سبز دائم روشن	1 بوق طولانی
عملیات ناموفق	LED قرمز روشن	2 بوق کوتاه
عملیات اشتباه	LED قرمز روشن	4 بوق کوتاه
مد برنامه ریزی	LED سبز دائم روشن	1 بوق طولانی

تنظیمات دستگاه

تعریف اثر انگشت مدیر

رمز ورود به منو در حالت پیش فرض 1234 است. جهت افزایش امنیت دستگاه ابتدا اثر انگشت مدیر تعریف می شود.

3 مرتبه اثر انگشت مدیر * # 1 2 3 4 #

- دستگاه پس از تعریف اثر انگشت مدیر فقط از طریق اثر انگشت مدیر وارد منو می شود و رمز 1234 غیر فعال می شود.
 - در صورت وارد کردن صحیح مراحل ورود به منو برنامه ریزی، دکمه سبز خواهد شد.
 - فقط یک اثر انگشت به عنوان مدیر تعریف می شود.
- نکته:** در هر مرحله جهت خروج از منو دکمه *, را یک مرتبه فشار دهید.

پاک کردن اثر انگشت مدیر

برق دستگاه را قطع کنید. قاب دستگاه را باز کرده تا دکمه ضد سرقت Tamper رها شود، سپس برق دستگاه را وصل کنید. تا 30 ثانیه صبر کنید پس از گذشت این زمان بازر یک بوق خواهد زد به محض شنیدن صدای بازر دکمه KS1 واقع در پشت دستگاه را 3 مرتبه با فاصله 0.5 ثانیه فشار دهید، با هر بار فشار دادن دکمه، دستگاه یک بوق می زند. بار سوم یک بوق طولانی می زند و اثر انگشت مدیر پاک می شود و دستگاه به عملکرد عادی باز خواهد گشت.

نکته: با حذف اثر انگشت مدیر، کاربران تعریف شده پاک نخواهند شد ولی رمزهای عبور حذف می شوند و تنظیمات انجام شده به حالت پیش فرض کارخانه باز می گردد.

نکته بسیار مهم: در صورتی که دستگاه توسط نصاب برنامه ریزی می شود پس از انجام تنظیمات دستگاه، تعریف کاربران و ... انگشت مدیر را پاک کنید تا مدیر اصلی دستگاه بتواند بدون نیاز به باز کردن قاب پشت دستگاه انگشت خود را به عنوان مدیر تعریف کند.

تعریف کاربر با شماره کاربری

قرار دادن کارت مقابل دستگاه یا 3 مرتبه اسکن اثر انگشت # وارد کردن شماره کاربری # اثر انگشت مدیر * #

- جهت تعریف کاربر برای هر کاربر یک کد کاربری وارد کنید.
- کد کاربری عددی بین 1 تا 99999 می باشد.
- برای هر کد کاربری امکان تعریف چند کارت یا اثر انگشت وجود دارد.
- پس از قرار دادن کارت یا اسکن اثر انگشت پس از 3 مرتبه LED سبز می شود و دستگاه یک بوق طولانی می زند، در این مرحله می توان مابقی کاربران را مطابق روش زیر تا 10 عدد بدون خارج شدن از منو تعریف کرد.

وارد کردن شماره کاربری اول # اثر انگشت مدیر *

وارد کردن شماره کاربری دوم # قرار دادن کارت مقابل دستگاه یا 3 مرتبه اسکن اثر انگشت

... و قرار دادن کارت مقابل دستگاه یا 3 مرتبه اسکن اثر انگشت

تعریف رمز عبور

بر روی این دستگاه تا 8 رمز عبور را می توان تعریف نمود. برای تعریف یا تغییر رمز عبور می بایست شماره گروه رمز را بین 1 تا 8 تعیین نمود.

وارد کردن شماره گروه رمز بین 1 تا 8 **3** اثر انگشت مدیر **#** *****
 تکرار رمز **#** وارد کردن رمز 4 رقمی *****

نکته: جهت باز نمودن درب، پس از وارد کردن رمز، دکمه **#** را فشار دهید.

نکته: اگر برای یک گروه رمز، رمز 0000 تعریف شود آن گروه رمز غیر فعال می شود و درب برای آن باز نخواهد شد. جهت فعال کردن گروه رمز غیر فعال شده، می بایست مجدداً برای آن گروه رمز عبور تعریف کرد.

حذف کاربر

حذف یک کاربر

اثر انگشت مدیر **2** **#** *****
 وارد کردن شماره کاربری یا اسکن اثر انگشت یا قرار دادن کارت مقابل دستگاه **#**

حذف تمام کاربران

نکته: در این حالت کارت ها و اثر انگشت کاربران حذف می شوند اما رمز های عبور حذف نخواهند شد.

مدت زمان عملکرد رله

وارد کردن مدت زمان عملکرد رله بین 1 تا 10 ثانیه **4** اثر انگشت مدیر **#** *****

تنظیم مد عملکرد کارت خوان

وارد کردن شماره مد عملکرد کارت خوان طبق جدول **5** اثر انگشت مدیر **#** *****

توضیحات	شماره مد	مد عملکرد
تانید فقط با رمز	1	رمز
تانید فقط با کارت/دستبند/تگ	2	کارت/دستبند/تگ
تانید فقط با اثر انگشت	3	اثر انگشت
تانید با کارت یا رمز یا اثر انگشت	4	کارت یا رمز یا اثر انگشت
تانید با قرار دادن کارت و وارد کردن رمز	5	کارت و رمز
تانید با اسکن اثر انگشت و وارد کردن رمز	6	اثر انگشت و رمز

نکته: در مد کارت و رمز ابتدا کارت کد شده را مقابل دستگاه قرار دهید، سپس یکی از رمزهای عبور را وارد کنید و کلید مربع را فشار دهید.

نکته: در مد اثر انگشت و رمز ابتدا اثر انگشت کد شده را اسکن کنید، سپس یکی از رمزهای عبور را وارد کنید و کلید مربع را فشار دهید.

تنظیم مد سنسور درب

سنسور درب دارای سه مد است که در ادامه به شرح آن ها پرداخته شده است.

NONE: سنسور درب غیرفعال است.

سنسور NO (نرمال باز): در صورت تشخیص بسته بودن درب، سنسور یک سیگنال ارسال خواهد کرد.

سنسور NC (نرمال بسته): در صورت تشخیص باز بودن درب، سنسور یک سیگنال ارسال خواهد کرد.

مد NO: **#** **0** **5** **0** **#** اثر انگشت مدیر **#** *****

مد NC: **#** **0** **5** **1** **#** اثر انگشت مدیر **#** *****

مد NONE: **#** **0** **5** **2** **#** اثر انگشت مدیر **#** *****

تنظیمات آلارم ها

در حالت پیش فرض آلارم در حالت فعال قرار دارد. اگر آلارم غیرفعال شود، آلارم Tamper، آلارم سنسور تشخیص وضعیت درب، آلارم تأخیر و ... غیرفعال خواهند شد.

فعال کردن آلارم: **#** **0** **1** **0** **#** اثر انگشت مدیر **#** *****

غیر فعال کردن آلارم: **#** **0** **1** **1** **#** اثر انگشت مدیر **#** *****

آلارم Tamper برای جلوگیری از سرقت کارت خوان است. در صورت فعال بودن این آلارم، به محض کندن کارت خوان از روی دیوار سیگنال آلارم ارسال و آژیر فعال خواهد شد.

فعال کردن آلارم: * # 7 0 # اثر انگشت مدیر

غیر فعال کردن آلارم: * # 7 1 # اثر انگشت مدیر

تنظیم زمان تأخیر آلارم سنسور تشخیص وضعیت درب

اگر رله خروجی فعال شود و توسط سنسور سیگنال ارسال شود، ابتدا آلارم داخلی (بازر داخل دستگاه) پس از گذشت زمان تنظیم شده مطابق دستور زیر فعال شده و پس از گذشت 30 ثانیه آلارم خارجی فعال خواهد شد. با استفاده از دستور زیر می توان زمان موردنظر برای بررسی وضعیت درب توسط سنسور را تنظیم نمود.

زمان تأخیر سنسور تشخیص وضعیت درب: * # 0 4 # زمان موردنظر اثر انگشت مدیر

توجه: زمان می تواند بین 1 تا 254 ثانیه تنظیم شود.

راهنمای سریع برنامه ریزی

* # 1 2 3 4 #	3 بار اثر انگشت مدیر
* # #	تعریف کاربر با شماره کاربری
قرار دادن کارت مقابل دستگاه یا 3 مرتبه اسکن اثر انگشت	
* # 3	وارد کردن شماره گروه رمز بین 1 تا 8 اثر انگشت مدیر
* # #	تعریف رمز عبور
#	تکرار رمز
* # 2	وارد کردن شماره کاربری یا اسکن اثر انگشت یا قرار دادن کارت مقابل دستگاه
* # 9 #	حذف تمام کاربران
* # 4 1~10s #	مدت زمان عملکرد رله
* # 5 1 #	مد فقط رمز
* # 5 2 #	مد فقط کارت
* # 5 3 #	مد فقط اثر انگشت
* # 5 4 #	مد کارت یا رمز یا اثر انگشت
* # 5 5 #	مد کارت و رمز
* # 5 6 #	مد اثر انگشت و رمز
* # 0 5 0 #	مد سنسور درب NO
* # 0 5 1 #	مد سنسور درب NC
* # 0 5 2 #	مد سنسور درب NONE
* # 0 1 0 #	فعال کردن آلارم ها
* # 0 1 1 #	غیر فعال کردن آلارم ها
* # 7 0 #	فعال کردن Tamper
* # 7 1 #	غیر فعال کردن Tamper
* # 0 4 1~254s #	زمان تأخیر سنسور درب

دانلود کاتالوگ



www.beta.ir