



BETTA

کارت خوان حرفه ای

1204

ACCESS CONTROL



www.BETTA.ir

EM

فهرست

- 1 مشخصات و ویژگی های دستگاه
- 2 علائم نشان دهنده وضعیت
- 2 راهنمای نصب دستگاه
- 3 سیم بندی دستگاه
- 3 راهنمای ورود به تنظیمات و برنامه ریزی
- 3 ورود به منو
- 3 تغییر رمز ورود به منو
- 4 تعریف مد عملکرد دستگاه
- 4 تعریف و حذف کاربران
- 6 تعریف رمز عبور عمومی
- 7 حذف رمز عبور عمومی
- 7 تنظیمات عملکرد رله
- 7 حالت های عملکرد دستگاه
- 9 انتقال کاربران بین دو کارتخوان 1204
- 10 بازگشت به تنظیمات کارخانه و تعریف کارت مدیر
- 11 راهنمای سریع تنظیمات

مشخصات و ویژگی های دستگاه

- امکان برنامه ریزی کامل با صفحه کلید
- با قاب فلزی محکم ضد ضربه
- قابلیت برنامه ریزی با کارت مستر
- ظرفیت تعریف 2000 کاربر و یک رمز عبور عمومی
- قابل استفاده در 3 مد فقط کارت، کارت و رمز، کارت یا رمز
- دارای ویگند ورودی 26 یا 34 بیت جهت اتصال به کارت ریدر یا اکسس کنترل
- دارای ویگند خروجی 26 یا 34 بیت جهت استفاده به عنوان کارت ریدر
- سرعت عملکرد بالا (کمتر از 1ms)
- دارای چراغ LED جهت نمایش حالت وضعیت دستگاه به کاربر

مشخصات فنی

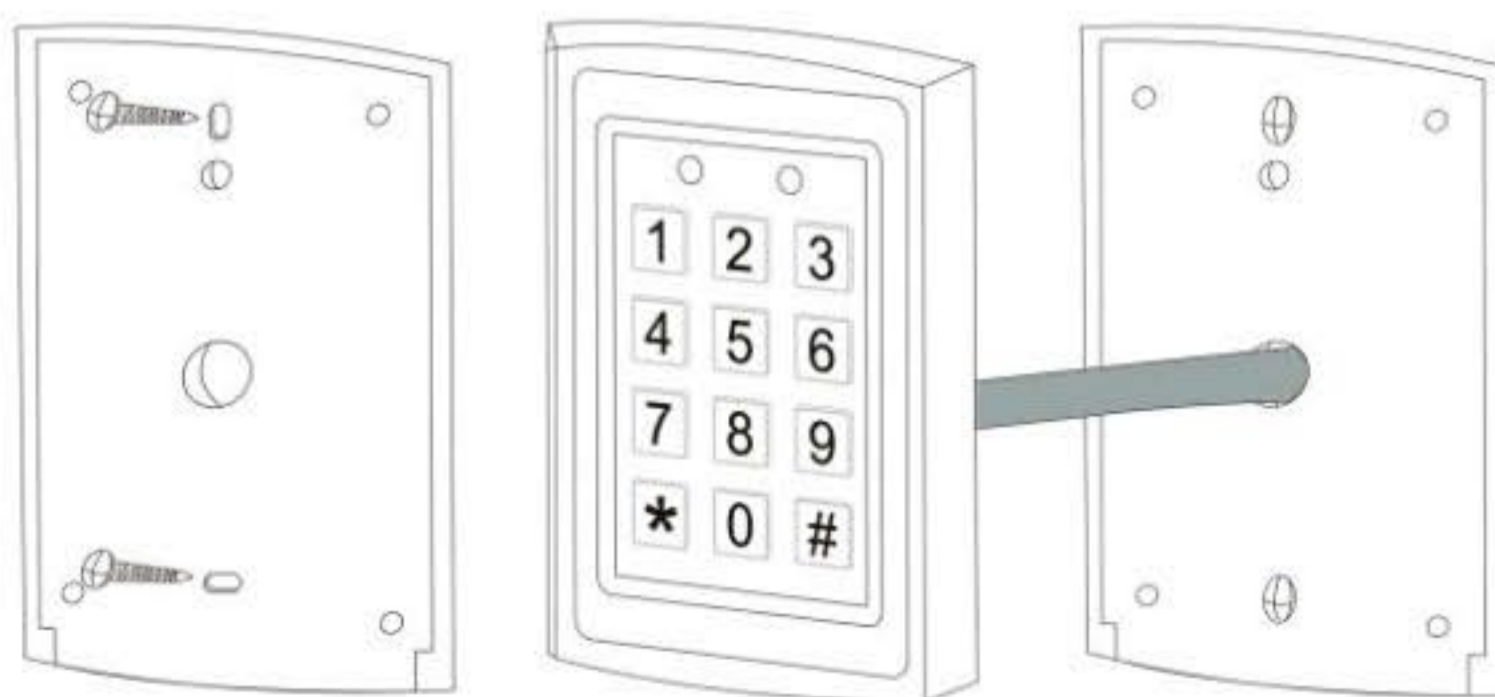
ولتاژ ورودی	12 V _{DC}
ظرفیت کاربر	2000
نوع کارت	EM/125KHz
جریان رله	≤ 3A
زمان عملکرد رله	0-99 ثانیه یا ON/OFF
استاندارد ویگند ورودی/خروجی	26/34 بیت
فاصله کارت تا دستگاه	1~3cm
جریان حالت کارکرد	≤ 60mA
جریان حالت بیکار	≤ 30mA
مدت زمان تشخیص سنسور	1ms
ابعاد (mm)	120x76x23
محدوده دمای محیط	-40°C ~ 60°C
رطوبت کاری	%10~%90

علائم نشان دهنده وضعیت

حالت عملکرد	LED قرمز	LED سبز	بازر
روشن شدن دستگاه	روشن	—	بوق کوتاه
عملکرد عادی	روشن	—	—
فشاردن دکمه	روشن	—	بوق کوتاه
عملیات موفق	—	روشن	بوق کوتاه
عملیات ناموفق	روشن	—	سه بوق کوتاه
ورود به منوی تنظیمات	—	روشن	بوق کوتاه
مد برنامه ریزی	چشمک زن	—	—
خروج از منوی تنظیمات	روشن	—	بوق کوتاه
باز شدن درب	—	روشن	بوق کوتاه

راهنمای نصب

- پس از باز کردن پیچ دستگاه، قاب پشت را جدا کنید.
- 2 سوراخ روی دیوار ایجاد کنید.
- قاب پشت دستگاه را روی دیوار نصب کنید.
- سیم کشی ها را انجام دهید.
- دستگاه را روی قاب فیکس کنید.



سیم بندی دستگاه

مشخصه	رنگ سیم	عملکرد
D0	سبز	ورودی و خروجی ویگند
D1	سفید	ورودی و خروجی ویگند
OPEN	زرد	کلید تحریک دست Exit Door
+12V	قرمز	تغذیه مثبت 12 ولت ورودی
GND	مشکی	تغذیه منفی ورودی
NO	آبی	خروجی NO رله
COM	بنفش	خروجی COM رله
NC	نارنجی	خروجی NC رله

راهنمای ورود به تنظیمات و برنامه ریزی

ورود به منو

رمز ورود به منو *

رمز ورود به منو در حالت پیش فرض 999999 است. جهت خروج از مد برنامه ریزی کلید * را فشار دهید. **توجه:** تمامی مراحل برنامه ریزی از چپ به راست انجام شوند.

تغییر رمز ورود به منو

تکرار رمز جدید # رمز جدید 0 # رمز ورود به منو *

توجه: رمز تعریف شده می بایست 6 تا 8 رقمی باشد.

تعریف مد عملکرد دستگاه

فقط کارت

30 # رمز ورود به منو *

کارت و رمز

31 # رمز ورود به منو *

کارت یا رمز

32 # رمز ورود به منو *

نکات:

دستگاه در حالت پیش فرض بر روی مد کارت یا رمز قرار دارد. در مد فقط کارت، دکمه های روی صفحه کلید غیرفعال می شوند. در مد کارت و رمز، رمز عبور عمومی فعال است.

تعریف و حذف کاربران

2 روش مختلف جهت تعریف و حذف کاربران وجود دارد: از طریق کارت مدیر و صفحه کلید

تعریف و حذف کاربران از طریق کارت مدیر

تعریف کارت از طریق کارت مدیر

..... قرار دادن کارت دوم مقابل دستگاه قرار دادن کارت اول مقابل دستگاه کارت مدیر تعریف کاربر

کارت مدیر تعریف کاربر

نکته: در صورت کددهی کارت ها با کارت مدیر، کدکاری کارت ها از 1 تا 2000 به صورت اتوماتیک افزایش میابد. حذف کارت با کارت مدیر

..... قرار دادن کارت دوم مقابل دستگاه قرار دادن کارت اول مقابل دستگاه کارت مدیر حذف کاربر

کارت مدیر حذف کاربر قرار دادن کارت Nم مقابل دستگاه

تعریف و حذف کاربران از طریق صفحه کلید

تعریف کارت با استفاده از خود کارت

قرار دادن کارت مقابل دستگاه # 1 # رمز ورود به منو *

نکته: جهت تعریف چند کارت به صورت پیوسته، پس از وارد کردن عدد 1، کارت ها را یکی یکی مقابل کارت خوان قرار دهید.

تعریف کارت با استفاده از شماره کارت

* # شماره کارت 1 # رمز ورود به منو *

نکته: شماره کارت عددی 8 یا 10 رقمی می باشد که بر روی آن چاپ شده است.

تعریف کارت با کد کاربری

* # قرار دادن کارت مقابل دستگاه # کد کاربری 1 # رمز ورود به منو *

تعریف کارت با کد کاربری با استفاده از شماره کارت

* # شماره کارت # کد کاربری 1 # رمز ورود به منو *

نکته: در این روش کد کاربری عددی بین 1 تا 2000 می باشد.

جهت تعریف نمودن چندین کارت با کد کاربری به صورت پیوسته به روش زیر عمل نمایید:

* # 2 # قرار دادن کارت اول مقابل دستگاه # 1 1 # رمز ورود به منو *

قرار دادن کارت Nم مقابل دستگاه # N # قرار دادن کارت دوم مقابل دستگاه

تعریف رمز شخصی برای هر کارت در مد کارت و رمز

مد عملکرد دستگاه را به کارت و رمز تغییر دهید سپس از این طریق کارت ها را تعریف کنید.

* # رمز 4 رقمی # قرار دادن کارت مقابل دستگاه 6 # رمز ورود به منو *

نکته: اگر کارت از قبل بر روی دستگاه تعریف شده باشد، هنگام تعریف آن در این مد بوق ناموفق می زند. در این صورت ابتدا کارت را پاک کنید سپس طبق روش بالا آن را تعریف کنید.

تغییر رمز در مد کارت و رمز (روش 1)

* # تکرار رمز جدید # رمز جدید # قرار دادن کارت مقابل دستگاه *

تغییر رمز در مد کارت و رمز (روش 2)

* # تکرار رمز جدید # رمز جدید # رمز قدیمی # کد کاربری *

تعریف رمز عبور برای کاربرها

* # رمز 4 رقمی # کد کاربری 1 # رمز ورود به منو *

برای هر کد کاربری یک رمز عبور قابل تعریف است. پس از وارد کردن رمز جهت باز شدن درب دکمه # را فشار دهید. جهت تعریف نمودن چندین رمز عبور با کد کاربری به صورت پیوسته به روش زیر عمل نمایید:

* # کد کاربر 2 # رمز کاربر 1 # کد کاربر 1 1 # رمز ورود به منو *
رمز کاربر 2 # ...

تغییر رمز عبور کاربران

* # تکرار رمز جدید # رمز جدید # رمز قدیمی # کد کاربری *

حذف کارت با استفاده از خود کارت

* # قرار دادن کارت مقابل دستگاه 2 # رمز ورود به منو *

نکته: جهت حذف چند کاربر به صورت پیوسته، پس از وارد کردن عدد 2، کارت ها را یکی یکی مقابل کارت خوان قرار دهید. حذف کارت با استفاده از شماره کارت

* # شماره کارت 2 # رمز ورود به منو *

حذف کاربر با استفاده از کد کاربری

* # کد کاربری 2 # رمز ورود به منو *

حذف تمام کاربران

* # 0000 2 # رمز ورود به منو *

با دستور فوق تمام کارت ها و رمز عبور کاربران حذف خواهند شد ولی کارت های مدیر و رمز عبور عمومی حذف نخواهند شد.

تعریف رمز عبور عمومی

* # رمز عبور 4 رقمی 9 # رمز ورود به منو *

نکات:

- فقط یک رمز عبور عمومی قابل تعریف است.
- با تعریف رمز عبور جدید، رمز قبلی پاک می‌شود.
- رمز عبور عمومی در مد کارت یا رمز و مد کارت و رمز فعال است.

حذف رمز عبور عمومی

* # 9 # رمز ورود به منو *

تنظیمات عملکرد رله

تنظیم زمان عملکرد رله (لحظه ای)

* # 0~99 4 # رمز ورود به منو *

نکته: زمان عملکرد رله بین 0 تا 99 ثانیه قابل تنظیم است. مقدار 00 در واقع 50ms است.

نکته: حالت پیش فرض کارخانه زمان عملکرد 5 ثانیه تنظیم شده است.

نکته: جهت تنظیم زمان عملکرد رله در مد لحظه ای می بایست دستگاه از قبل در حالت عملکرد کارتخوان قرار گرفته باشد.

تنظیم زمان عملکرد رله (ON/OFF)

* # 51 # رمز ورود به منو *

در این حالت با ارسال اولین فرمان (قرار دادن کارت معتبر یا رمز عبور یا فشردن کلید دستی) رله وصل می‌شود و با دریافت فرمان بعدی رله قطع خواهد شد.

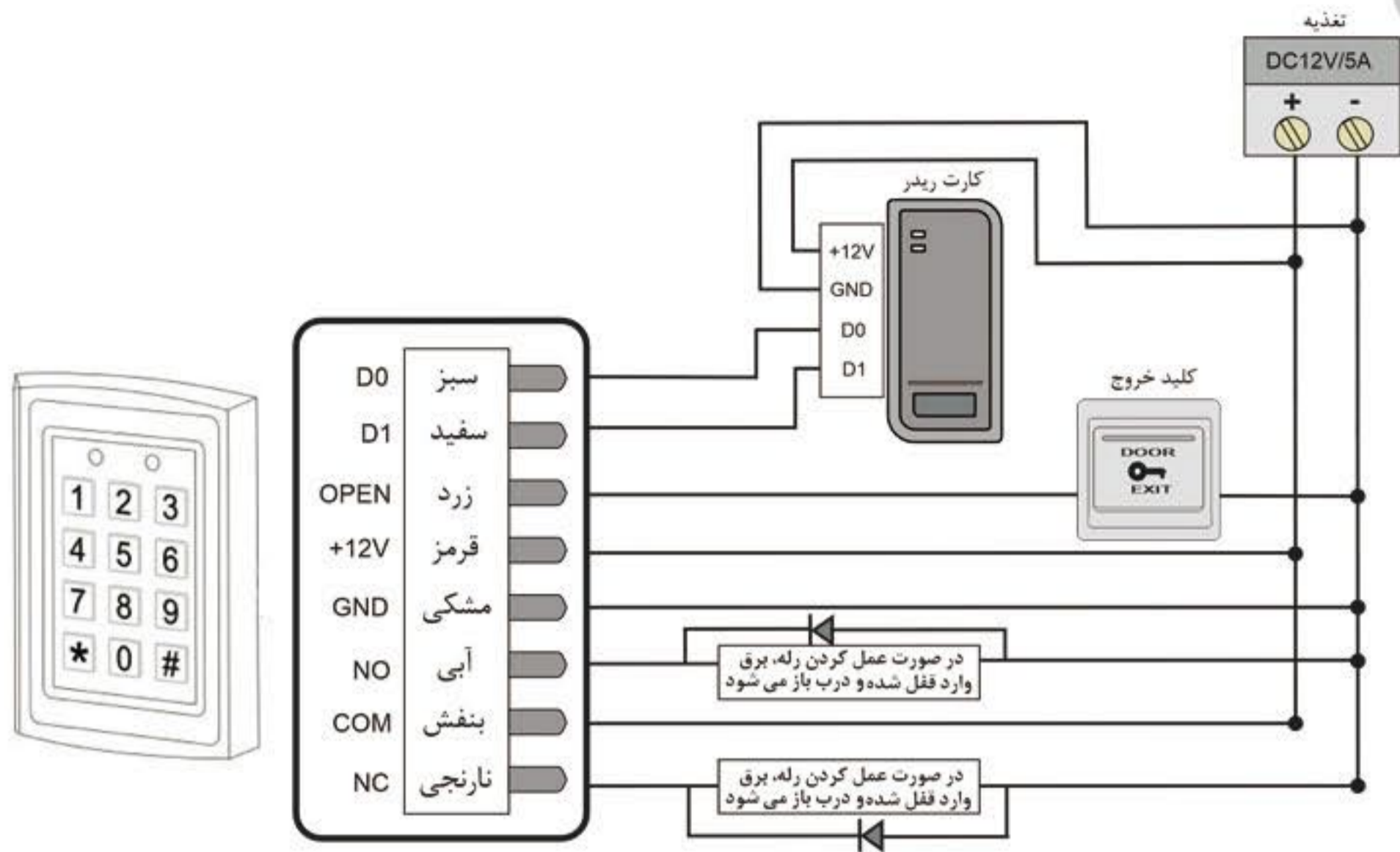
حالت‌های عملکرد دستگاه

1. کارت خوان

در این حالت رله دستگاه توسط کاربران مجاز به صورت لحظه ای عمل می‌کند. همچنین از طریق ویگند ورودی کارت ریدر به دستگاه متصل می‌شود و رله توسط کاربران معتبر و کارت ریدر فعال خواهد شد.

* # 50 # رمز ورود به منو *

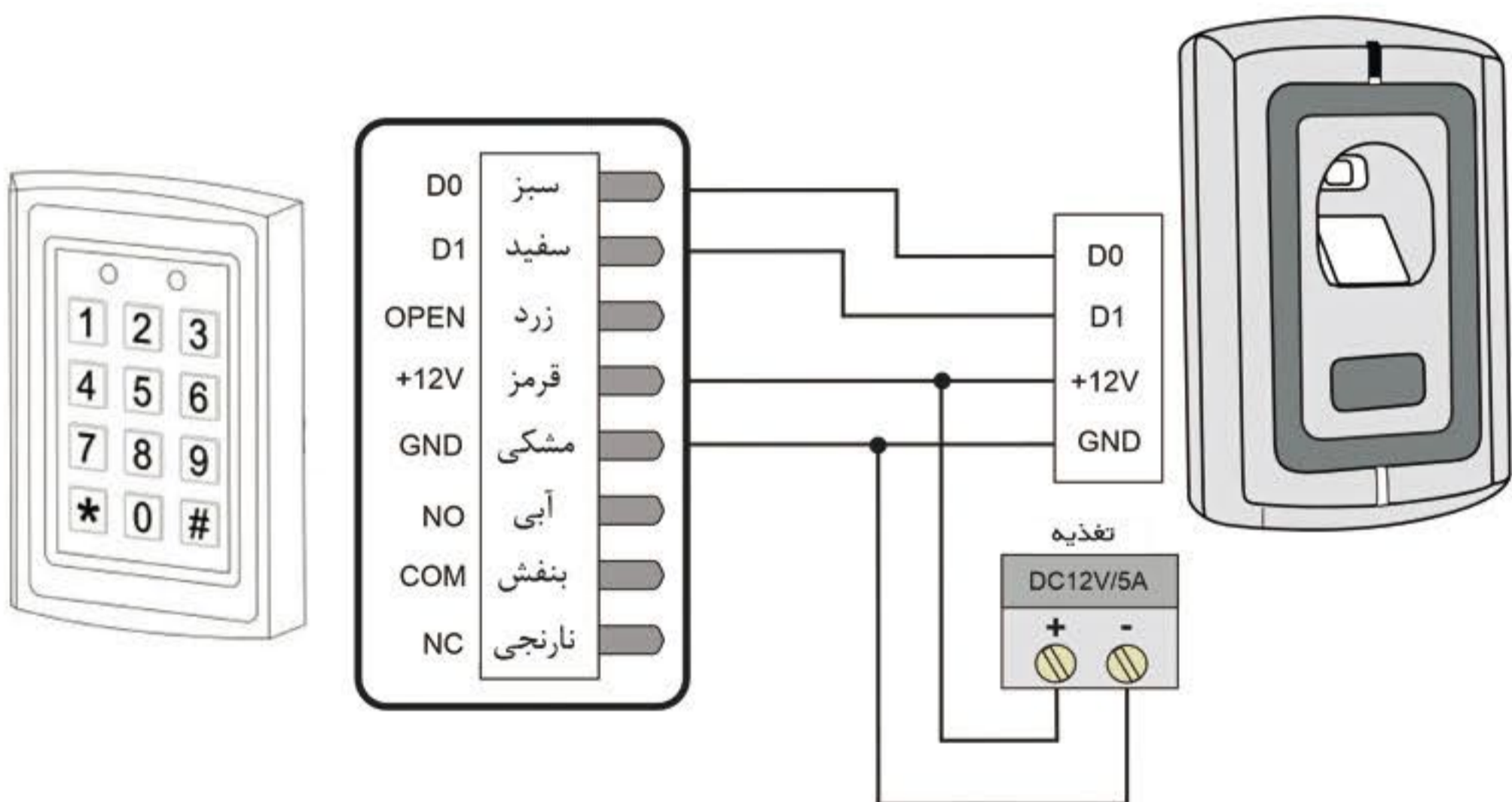
نکته: در این حالت ویگند دستگاه به هر 2 صورت ورودی و خروجی عمل می‌کند.



2. کارت ریدر

در این حالت می توان از دستگاه فقط به عنوان کارت ریدر استفاده کرد و به اکسس کنترلی که دارای ورودی ویگند 26 یا 34 بیت است متصل می شود.

26/34 52 # رمز ورود به منو * *

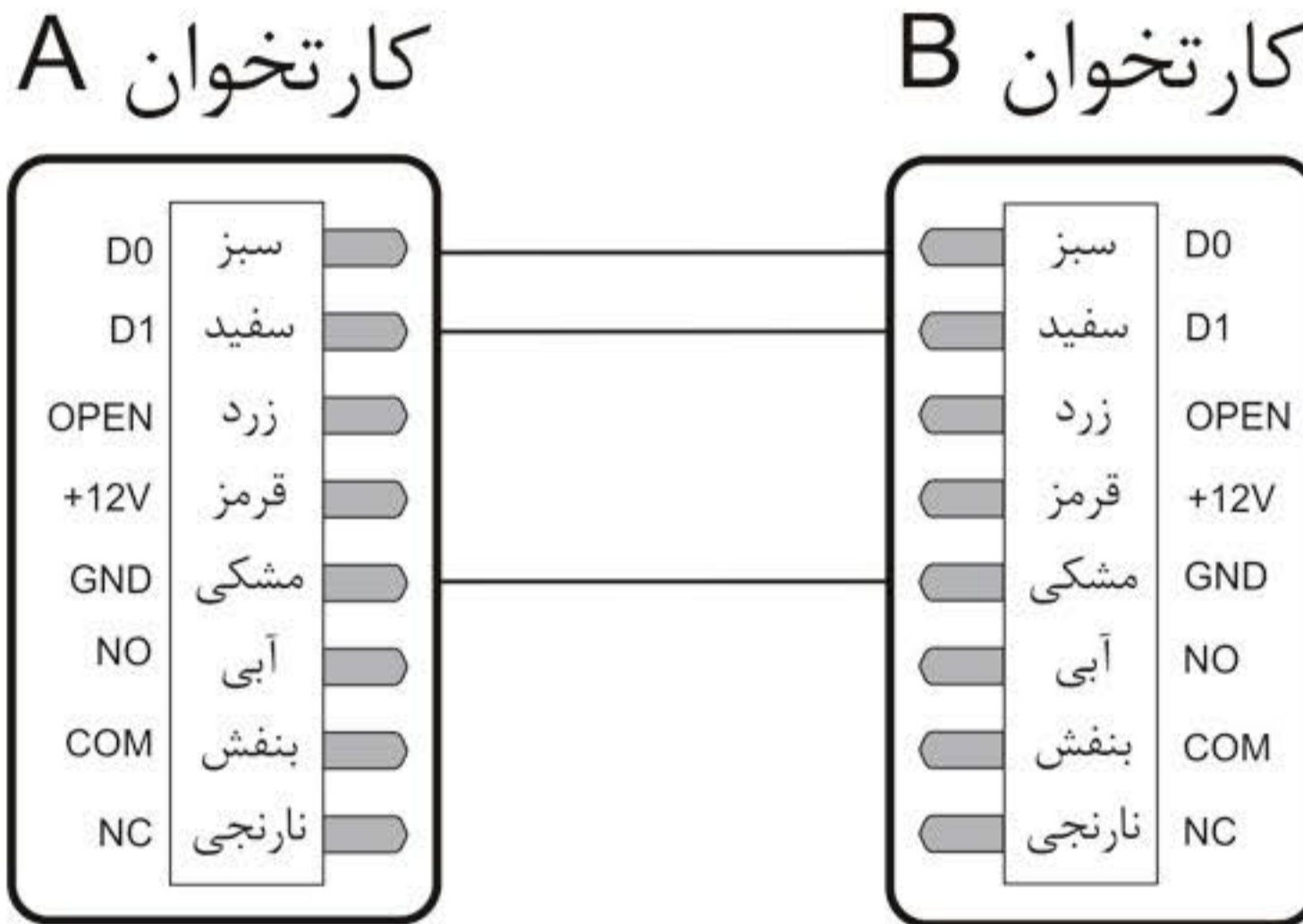


نکته: در این حالت چراغ LED همیشه قرمز رنگ است و با قرار دادن کارت مقابل دستگاه یک ثانیه سبز خواهد شد.

انتقال کاربران بین دو کارتخوان 1204

جهت انتقال کاربران (کارت و رمز عبور) از یک 1204 به یک 1204 دیگر (به عنوان مثال انتقال کاربران از کارتخوان A به B) مراحل زیر انجام دهید:

- دو کارتخوان را توسط سیم های ویگند بهم وصل کنید. همچنین سیم منفی تغذیه آنها را بهم وصل کنید.



- کارتخوان B را با دستور زیر به مد دریافت کاربران ببرید تا چراغ LED سبز و چشمک زن شود.

71 # رمز ورود به منو *

- کارتخوان A را با دستور زیر به مد ارسال کاربران ببرید تا چراغ LED سبز و چشمک زن شود.

70 # رمز ورود به منو *

- پس از انجام مراحل فوق انتقال کاربران به صورت اتوماتیک انجام می شود و در صورت موفق بودن عملیات LED هر دو کارتخوان قرمز خواهند شد و به عملکرد عادی باز می گردند.

نکته: در این روش کارت های مدیر، رمز عبور عمومی و سایر تنظیمات منتقل نخواهند شد.

نکته: با انتقال اطلاعات از کارتخوان A به B، کاربران کارتخوان A پاک نخواهند شد.

نکته: با انتقال اطلاعات از کارتخوان A به B، کاربران کارتخوان B پاک شده و کاربران کارتخوان A جایگزین آنها می شوند.

بازگشت به تنظیمات کارخانه و تعریف کارت مدیر
جهت بازگشت به تنظیمات کارخانه مراحل زیر را انجام دهید.

- برق دستگاه را قطع کنید.
- کلید مربع را فشرده و نگه دارید.
- برق دستگاه را وصل کنید، دستگاه یک بوق می‌زند و چراغ LED سبز می‌شود، سپس کلید مربع را رها کنید.
- دو کارت EM را مقابل دستگاه قرار دهید پس از آن LED قرمز می‌شود.

نکته: با انجام مراحل فوق همه تنظیمات دستگاه به تنظیمات پیش فرض کارخانه بازخواهد گشت ولی کاربران تعریف شده حذف نخواهند شد.

نکته: توجه داشته باشید که آن دو کارتی که هنگام عملیات تنظیم کارخانه مقابل دستگاه قرار گرفته شد، کارت اول کارت مدیر تعریف کاربران و کارت دوم کارت مدیر حذف کاربران تعریف خواهند شد.

نکته: در صورتی که در مرحله آخر کارتی مقابل دستگاه قرار نگیرد عملیات بازگشت به تنظیمات کارخانه انجام خواهد شد و پس از 5 ثانیه دستگاه از منو خارج می‌شود.



BETA

راهنمای سریع تنظیمات

* # رمز ورود به منو	ورود به منو
کارت مدیر تعریف کاربر قرار دادن کارت مقابل دستگاه کارت مدیر تعریف کاربر	تعریف کارت با کارت مدیر
* # رمز ورود به منو 1 # قرار دادن کارت مقابل دستگاه	تعریف کارت
* # رمز ورود به منو 1 # شماره کارت	تعریف کارت با شماره کارت
* # رمز ورود به منو 1 # کد کاربری # قرار دادن کارت مقابل دستگاه	تعریف کارت با کد کاربری
* # رمز ورود به منو 1 # شماره کارت # کد کاربری	تعریف کارت با شماره کارت و کد کاربری
* # رمز ورود به منو 6 # قرار دادن کارت مقابل دستگاه # رمز 4 رقمی	تعریف رمز شخصی برای هر کارت در مد کارت و رمز
* # تکرار رمز جدید # رمز جدید # قرار دادن کارت مقابل دستگاه	تغییر رمز در مد کارت و رمز
* # تکرار رمز جدید # رمز جدید # رمز قدیمی # کد کاربری	تغییر رمز در مد کارت و رمز
* # رمز 4 رقمی # کد کاربری 1 # رمز ورود به منو	تعریف رمز عبور برای هر کاربر
* # تکرار رمز جدید # رمز جدید # رمز قدیمی # کد کاربری	تغییر رمز عبور برای هر کاربر
کارت مدیر حذف کاربر قرار دادن کارت مقابل دستگاه کارت مدیر حذف کاربر	حذف کارت با کارت مدیر
* # قرار دادن کارت مقابل دستگاه 2 # رمز ورود به منو	حذف کارت
* # شماره کارت 2 # رمز ورود به منو	حذف کارت با شماره کارت
* # کد کاربری 2 # رمز ورود به منو	حذف کاربر با کد کاربری
* # 0000 2 # رمز ورود به منو	حذف تمام کاربران
* # رمز عبور 4 رقمی 9 # رمز ورود به منو	تعریف رمز عبور عمومی
* # 9 # رمز ورود به منو	حذف رمز عبور عمومی

راهنمای سریع تنظیمات

* # 30 #	رمز ورود به منو	تعریف مد عملکرد فقط کارت
* # 31 #	رمز ورود به منو	تعریف مد عملکرد کارت و رمز
* # 32 #	رمز ورود به منو	تعریف مد عملکرد کارت یا رمز
* # 4 0~99 #	رمز ورود به منو	زمان عملکرد رله (لحظه ای)
* # 51 #	رمز ورود به منو	زمان عملکرد رله (ON/OFF)
* # 50 #	رمز ورود به منو	مد عملکرد کارتخوان
* # 52 26/34 #	رمز ورود به منو	مد عملکرد کارت ریدر
* # 7 0 #	رمز ورود به منو	مد ارسال اطلاعات
* # 7 1 #	رمز ورود به منو	مد دریافت اطلاعات



دانلود کاتالوگ



www.betta.ir