



Access Control 1204



فهرست

2	مشخصات کارتخوان 1204
2	حالت‌های LED بازر
2	کانکتور و اتصالات
3	رله هشدار
3	تنظیمات کارتخوان 1204
3	تغییر رمز ورود به منو
3	حذف کارتها
3	حالت‌های کارکرد دستگاه
4	تغییر رمز شخصی
4	تغییر رمز عبور عمومی
4	تغییر مدت زمان عملکرد رله
4	سیستم ضد سرقت
4	هشدار وضعیت درب
5	راهنمای سریع تنظیمات

مشخصات کارت خوان 1204

کارت خوان مدل 1204 یک دستگاه مستقل است که مناسب جهت استفاده در ادارات ، مراکز دولتی، بیمارستان ها، منازل و ... می باشد. این قابلیت تعریف کارت تا 1000 نفر را دارد و دارای یک رمز عمومی است و همچنین دارای رله آزاد است.

تنظیمات کارخانه

881122	رمز ورود به منو
کارت یا رمز عمومی (1234)	مد عملکرد دستگاه
0000	رمز شخصی
3 ثانیه	مدت زمان قفل رله
فعال	آزیر ضد سرقت
غیر فعال	هشدار وضعیت درب
خاموش	حالت قفل
غیر فعال	تغییر رمز خصوصی

جدول مشخصات دستگاه

ولتاژ کاری	12 VDC
ظرفیت رله قفل	12 VDC/2 A
دمای کاری	0°C-45°C
ظرفیت حافظه کارت	1000
ظرفیت رمز ورودی	رمز عمومی: 1 رمز شخصی: 1000
فرکانس ریدر	125KHZ
نوع کارت	EM
فاصله کارت تا دستگاه	5 - 15 cm
کلید خروجی	1 عدد
زنگ درب	1 عدد
ریدر	1 wegand 26 bit

حالت های LED بازو:

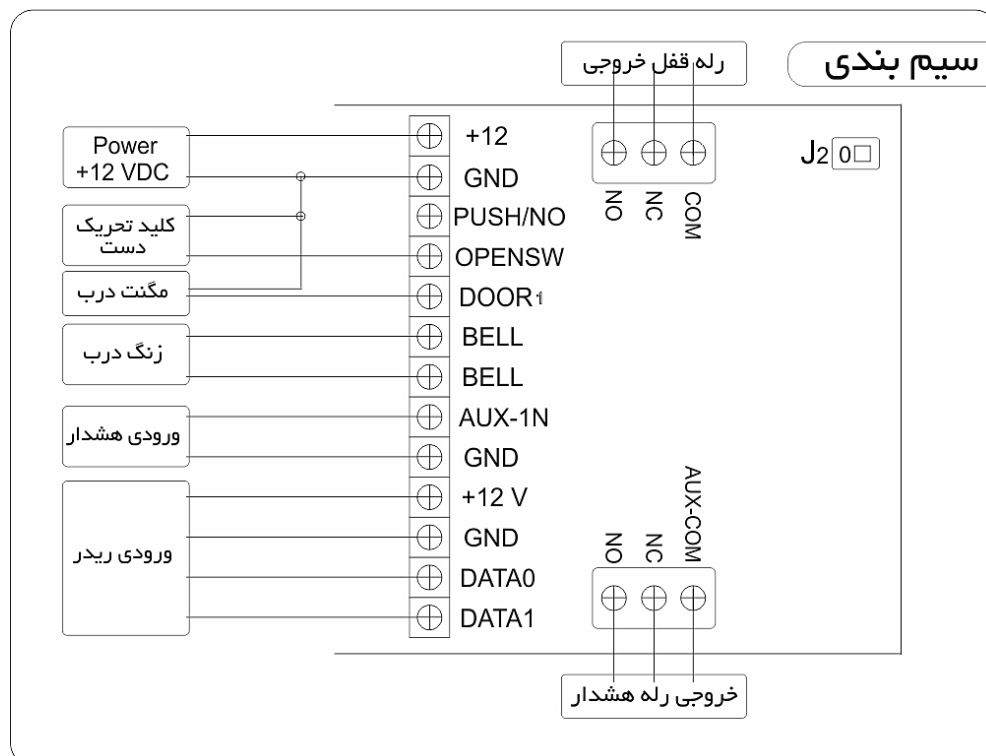
1. حالت عادی

عملکرد عادی : یک بوق کوتاه عملکرد نادرست : یک بوق بلند

2. ورود به حالت برنامه ریزی

عملکرد صحیح : LED سبز روشن، صدای دو بوق عملکرد نادرست : صدای سه بوق

کانکتور و اتصالات



رله هشدار

این رله در صورتی که یکی از حالت‌های زیر اتفاق بیفتد یک اخطار خروجی خواهد داد.

- 1- اگر کانکتور AUX-JN به GND برای لحظه‌ای اتصال کوتاه شود، رله AUX هشدار خروجی خواهد داد.
- 2- هنگامی که فرمان آژیر ضد سرقت فعال باشد و دستگاه از روی دیوار کنده شود، رله AUX هشدار خروجی خواهد داد.
- 3-3 در صورتی که هشدار وضعیت درب فعال باشد و درب باز بماند رله AUX هشدار خروجی خواهد داد.

تنظیمات کارت خوان 1204

تمامی تنظیمات کارت خوان از طریق ورود به منو انجام می‌شود. جهت انجام تنظیمات مراحل زیر را از چپ به راست انجام دهید.

رمز ورود به منو در حالت پیش فرض 881122 است و برای ورود به منو به صورت مقابل استفاده می‌شود. # 8 8 1 1 2 2

جهت بالا بردن امنیت سیستم لطفاً پس از راه‌اندازی دستگاه رمز ورود به منو را تعویض نمایید.

تکرار رمز ۶ رقمی رمز ۶ رقمی ورود به منوی جدید

تغییر رمز ورود به منو: # 8 8 1 1 2 2 0

در صورت فراموش کردن رمز ورود به منو می‌توان با اتصال کوتاه کردن جامپر J2 رمز را به تنظیمات کارخانه بازگرداند.

تعریف کارت:

(۳ رقم)
شماره کاربر شخصی

8 8 1 1 2 2 5 [۲ بوق] [کارت N] [۲ بوق] [کارت دوم] [۲ بوق] [کارت اول] [۲ بوق]

- شماره کاربر یک شماره سه رقمی است که از 999-001 می‌باشد. این شماره یک شماره مهم برای پاک کردن کارت‌هایی است که گم شده‌اند.
- شماره کاربر شاخص: وقتی می‌خواهید کارت‌ها را به صورت متوالی (پشت سر هم) کد دهید هر شماره کاربر به این روش محاسبه می‌شود. اگر شماره کاربر شاخص را 015 وارد کنید، دومین کارت به صورت خودکار 016 و سومین کارت 017 و ... به ترتیب افزایش می‌یابد.
- رمز شخصی برای هر کارت در حالت کارخانه 0000 می‌باشد.

حذف کارت‌ها

حذف کارت با دو روش زیر قابل انجام است.

حذف کارت با خود کارت # 8 8 1 1 2 2 7 [۲ بوق] [کارت دوم جلوی دستگاه] [۲ بوق] [کارت اول جلوی دستگاه]

حذف کارت با کد کاربری # 8 8 1 1 2 2 7 [۲ بوق] [شماره کاربر N] [۲ بوق] [شماره کاربر ۲] [۲ بوق] [شماره کاربر ۱]

برای حذف همه کارت‌ها و رمزهای تعریف شده باید دستگاه را به تنظیمات کارخانه بازگرداند.

تنظیمات کارخانه # 8 8 1 1 2 2 8 6 #

حالت‌های کارکرد دستگاه

کارت خوان 1204 در دو حالت کارت یا رمز عمومی / کارت و رمز شخصی مورد استفاده قرار می‌گیرد. در حالت کارت و رمز شخصی کاربر برای عبور پس از کارت زدن می‌بایست رمز خود را نیز وارد نماید تا امکان تردد وی فراهم شود.

حالت کارت یا رمز عبور عمومی

8 8 1 1 2 2 1 0 [۲ بوق]

حالت کارت و رمز شخصی

8 8 1 1 2 2 1 1 [۲ بوق]

تغییر رمز شخصی

حالت پیش فرض دستگاه امکان تغییر رمز شخصی را غیرفعال در نظر گرفته است. این امر جهت بالا بردن امنیت دستگاه تعبیه شده است.

برای تغییر رمز شخصی کاربر ابتدا نیاز به فعال کردن امکان تغییر رمز شخصی است. برای این کار دستور زیر را وارد نمایید.

8 8 1 1 2 2 1 3 [۲ بوق]

حال می توان رمز شخصی را با دستور ذیل تغییر داد. توجه داشته باشید، رمز پیش فرض هر کارت 0000 است که در هنگام اولین تغییر رمز کارت به عنوان رمز قبلی استفاده می شود.

تکرار رمز جدید رمز ۴ رقمی جدید رمز ۴ رقمی قبلی تا شنیدن صدای دو بوق، کلید # را نگه دارید.
[۲ بوق] [کارخانه: 0000] [۲ بوق] [کارت جلوی دستگاه: ۲ بوق، ۰ بوق] [۲ بوق]

توجه: پس از تغییر رمزها امکان تغییر رمز شخصی را غیرفعال نمایید.

غیر فعال کردن امکان تغییر رمز شخصی

8 8 1 1 2 2 1 2 [۲ بوق]

تغییر رمز عبور عمومی

8 8 1 1 2 2 3 [کارخانه: 1234]

با وارد کردن رمز عبور عمومی دسترسی برای تمام کاربران امکان پذیر است و دیگر نیازی به استفاده از کارت نیست.

تغییر مدت زمان عملکرد رله

زمان رله بین 01 تا 99 ثانیه قابل تنظیم است.

8 8 1 1 2 2 2 [TT]

سیستم ضد سرقت

برای جلوگیری از به سرقت رفتن کارت خوان سیستم امنیتی تعبیه شده است که در صورت فعال نمودن آن به محض جدا شدن کارت-خوان از محل نصبش آلام هشدار فعال خواهد شد.

فعال کردن آلام ضد سرقت

8 8 1 1 2 2 4 1

غیر فعال کردن آلام ضد سرقت

8 8 1 1 2 2 4 0

هشدار وضعیت درب

در صوت استفاده از یک سنسور تشخیص وضعیت درب، با بازماندن درب پس از سپری شدن زمان رله و یا به زور باز شدن و یا در حالت غیرطبیعی باز شدن درب، اگر هشدار وضعیت درب فعال باشد، آلام هشدار فعال خواهد شد.

فعال کردن هشدار وضعیت درب

8 8 1 1 2 2 8 1

غیر فعال کردن هشدار وضعیت درب

8 8 1 1 2 2 8 0

