



# کارتخوان حرفه ای بتا

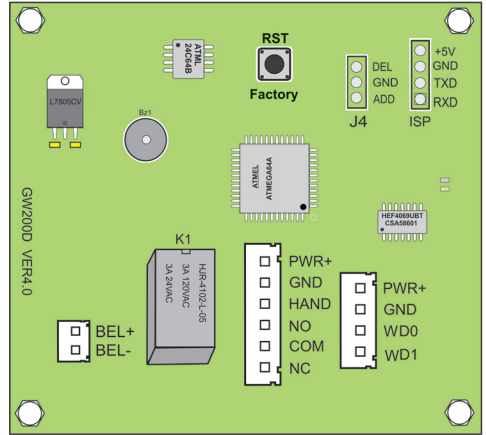
## 1201

with master card

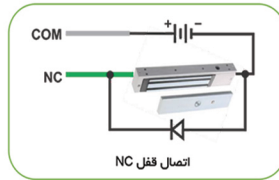
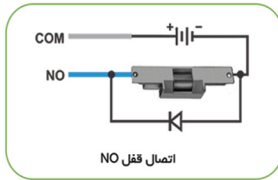
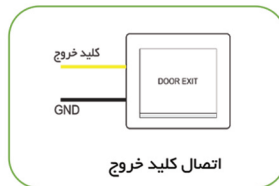
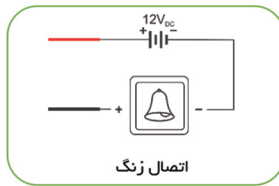
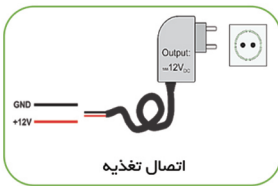
### شماتیک فنی

### مشخصات فنی

12 V <sub>DC</sub>	ولتاژ کاری
45 mA	جریان مصرفی Standby
70 mA	جریان مصرفی در حال کار
آزاد	خروجی رله
1000 کاربر	ظرفیت حافظه
EM /125 KHz	نوع کارت
1-5cm	فاصله کارت تا دستگاه
استاندارد ویگنند ورودی 26 بیت جهت اتصال به کارت ریدر	
000000	رمز ورود به منو پیشفرض
117*117*22mm	ابعاد دستگاه
-10°C~70°C	محدوده دمای محیط
10%~90%	رطوبت کاری



### نحوه اتصال لوازم جانبی به کارتخوان



## آشنایی با سیم بندی کارت خوان

عملکرد	رنگ	نام	کانکتور
مثبت تغذیه ورودی	قرمز	PWR+	J1 (6 پین)
منفی تغذیه ورودی	مشکی	GND	
کلید خروج	زرد	HAND	
NO رله	آبی	NO	
Com رله	طوسی	COM	
NC رله	سبز	NC	
مثبت تغذیه جانبی	قرمز	PWR+	J2 (4 پین)
منفی تغذیه جانبی	مشکی	GND	
ویگند ورودی 26 بیت	سبز	WD0	
ویگند ورودی 26 بیت	سفید	WD1	
زنگ	قرمز	BEL-	J3 (2 پین)
زنگ	مشکی	BEL+	

## حالت های LED و بازر

وضعیت	حالت LED
حالت Standby (آماده به کار)	LED قرمز دائم روشن
در انتظار برای اقدام بعدی	LED زرد دائم روشن
مد برنامه ریزی	LED قرمز و زرد دائم روشن
باز شدن قفل / عمل کردن رله	LED سبز دائم روشن

وضعیت	حالت بازر
عملیات موفق	1 بوق کوتاه
عملیات ناموفق	3 بوق کوتاه
برنامه ریزی موفق	1 بوق بلند
قرار دادن کارت مستر	4 بوق کوتاه

## تنظیمات دستگاه

### ورود به منو تنظیمات

تمامی عملیات و تنظیمات با استفاده از رمز ورود به منو و با وارد کردن کد زیر انجام می شود.

# 000000

در صورت صحیح وارد کردن دستور فوق، LED قرمز و زرد دائم روشن خواهد شد.

**نکته:** اگر بعد از ورود به منو تا چند دقیقه دستورات عملی را وارد نکنید، دستگاه از منوی تنظیمات خارج می شود.

**نکته:** اگر در حین انجام عملیات اشتباهی صورت گیرد با زدن دکمه '\*' آن عملیات لغو خواهد شد.

# 000000 1 رمز جدید 6 رقمی

**توجه:** رمز تعریف شده باید 6 رقمی باشد.

**توجه:** پس از انجام هرگونه عملیات برنامه ریزی جهت خروج از منو \* را یک مرتبه فشار دهید.

### ریست کردن رمز ورود به منو

جهت بازگرداندن رمز ورود به منو به حالت پیش فرض (000000) مراحل زیر را به ترتیب انجام دهید:

1. تغذیه دستگاه را قطع کرده و قاب پشت دستگاه را باز کنید.
  2. دکمه RST در پشت کارت خوان را فشرده و نگه دارید.
  3. تغذیه دستگاه را وصل کنید و پس از 5 ثانیه LED قرمز و بازر 10 بار پشت سرهم میزنند سپس دکمه RST را رها کنید.
- نکته:** در این روش کاربران تعریف شده و تنظیمات انجام شده پاک نخواهند شد.

### تعریف کاربر

تعریف کارت با کد کاربری

# 2 1 قرار دادن کارت مقابل دستگاه کد کاربری 6 رقمی ورود به منو

**توجه:** کد کاربری یک شماره 3 رقمی از 000 تا 999 می باشد.

**توجه:** در صورت وارد کردن کد کاربری تکراری دستگاه 2 بوق کوتاه می زند.

تعریف رمز عبور

# 2 1 وارد کردن رمز 6 رقمی کد کاربری 6 رقمی ورود به منو

**توجه:** به ازای هر کد کاربری یک رمز عبور قابل تعریف است.

تغییر رمز عبور با استفاده از کد کاربری

# 6 1 وارد کردن رمز 6 رقمی جدید کد کاربری 6 رقمی ورود به منو

تغییر رمز عبور با استفاده از رمز عبور قدیمی

# 7 1 وارد کردن رمز 6 رقمی جدید رمز عبور 6 رقمی قدیمی 6 رقمی ورود به منو

**نکته:** پس از وارد کردن رمز عبور صحیح رله فعال می شود. (نیازی به وارد کردن \* یا # نمی باشد.)

تعریف کاربر کارت و رمز

# 0 1 وارد کردن رمز شخصی 6 رقمی کاربر کد کاربری 6 رقمی ورود به منو

قرار دادن کارت مقابل دستگاه

**نکته:** در صورت تعریف کاربر کارت و رمز، جهت فعال نمودن رله، ابتدا کارت را مقابل دستگاه گرفته و پس از شنیدن صدای بوق رمز را وارد کنید.

**نکته:** برای این دستگاه مد عملکرد تعریف نمی شود و کاربران مطابق دستورالعمل تعریف شده قابل استفاده هستند.

## حذف کاربر

حذف کاربر با استفاده از کارت

# [رمز 6 رقمی ورود به منو] 3 [قرار دادن کارت مقابل دستگاه]

حذف کاربر با استفاده از کد کاربری

# [رمز 6 رقمی ورود به منو] 3 [کد کاربری]

**توجه:** در صورتی که کد کاربری وارد شده در حافظه موجود نباشد دستگاه 2 بوق کوتاه خواهد زد.

حذف تمام کاربران

# [رمز 6 رقمی ورود به منو] 44

تنظیم زمان عملکرد رله

# [رمز 6 رقمی ورود به منو] 5 [وارد کردن عدد 3 رقمی بین 001 تا 255]

به عنوان مثال عدد 030 به معنای زمان 3 ثانیه یا عدد 123 به معنای 12.3 می باشد.

**توجه:** حداکثر زمان عملکرد رله 25.5 ثانیه قابل تنظیم است.

تعریف کارت مدیر کددهی کاربران

# [رمز 6 رقمی ورود به منو] 8 [قرار دادن کارت مقابل دستگاه]

تعریف کارت مدیر حذف کاربران

# [رمز 6 رقمی ورود به منو] 9 [قرار دادن کارت مقابل دستگاه]

**نکته:** در صورت تعریف کارت مدیر کددهی کاربران یا کارت مدیر حذف کاربران، کارت مدیر قبلی از حافظه پاک می‌شود و کارت جدید جایگزین آن می‌شود.

تعریف کاربر از طریق کارت مدیر کددهی کاربران

\* [قرار دادن کارت ها به ترتیب مقابل دستگاه] [قرار دادن کارت مدیر تعریف کاربران مقابل دستگاه]

**نکته:** کاربرها از طریق کارت مدیر اضافه کردن کاربران بدون خارج شدن از منو قابل تعریف هستند.

**نکته:** کد کاربری کاربرانی که از طریق کارت مدیر به دستگاه تعریف می‌شوند 000 خواهد بود.

حذف کاربر از طریق کارت مدیر حذف کاربران

\* [قرار دادن کارت ها به ترتیب مقابل دستگاه] [قرار دادن کارت مدیر حذف کاربران مقابل دستگاه]

**نکته:** کاربرها از طریق کارت مدیر حذف کردن کاربران بدون خارج شدن از منو قابل حذف هستند.