

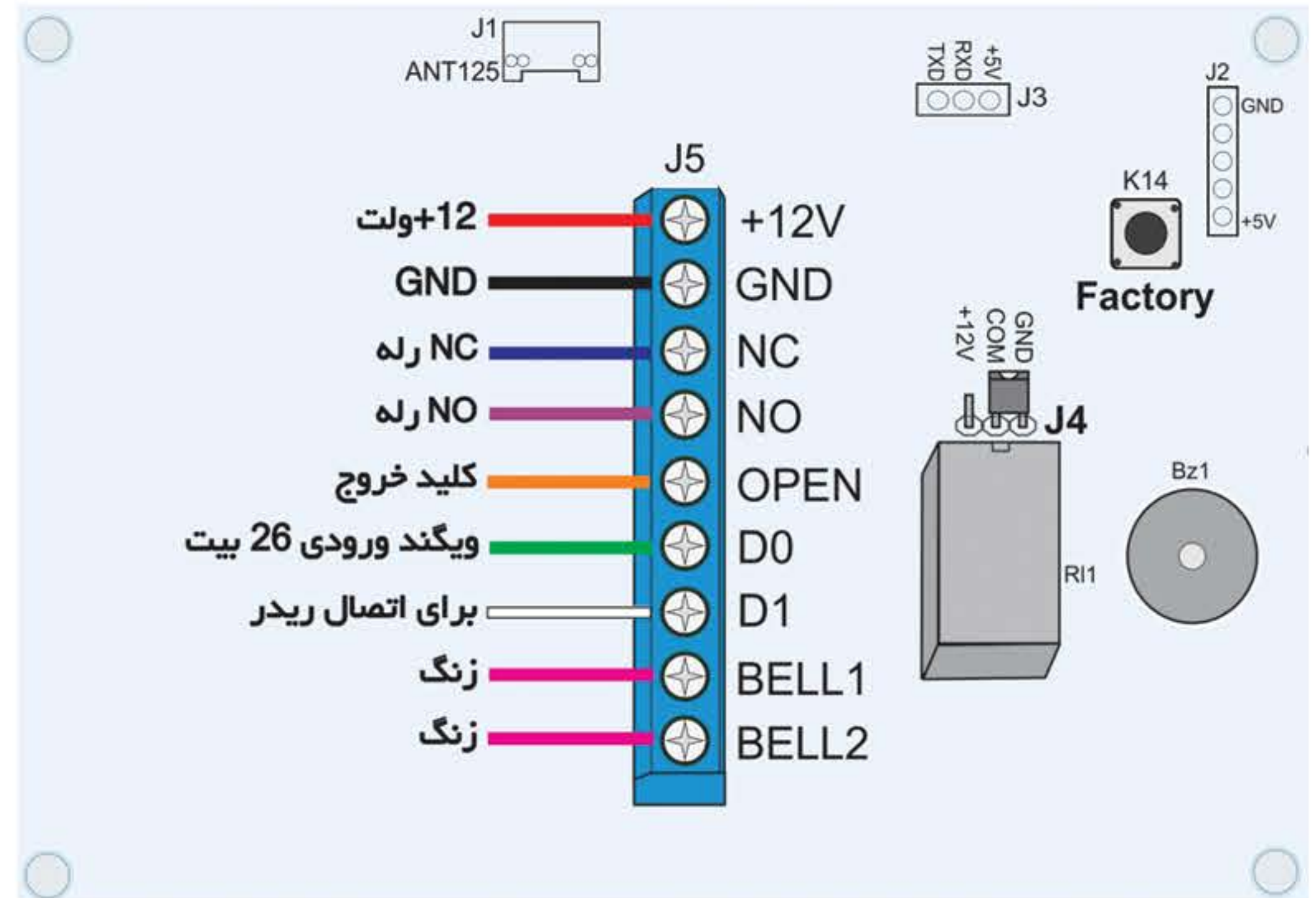


کارت خوان حرفه ای بتا 1201 EM

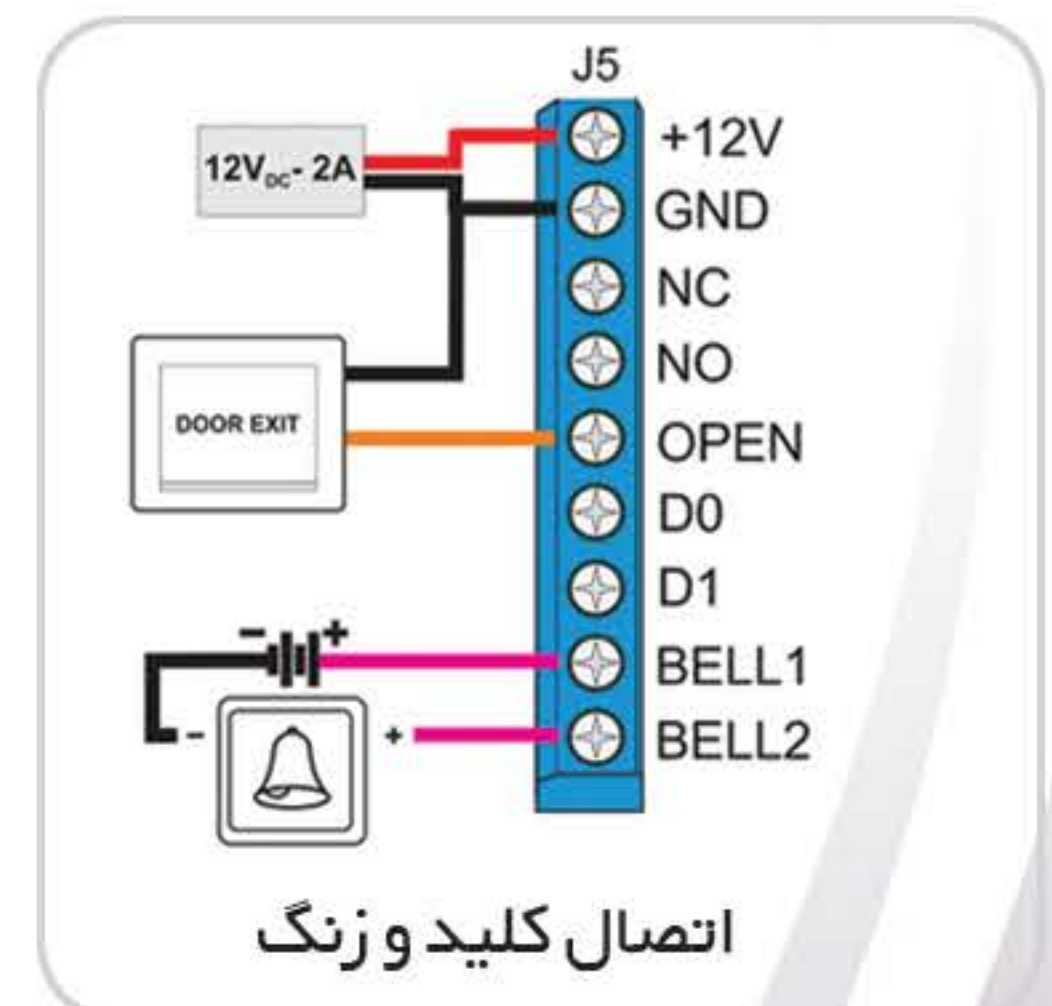
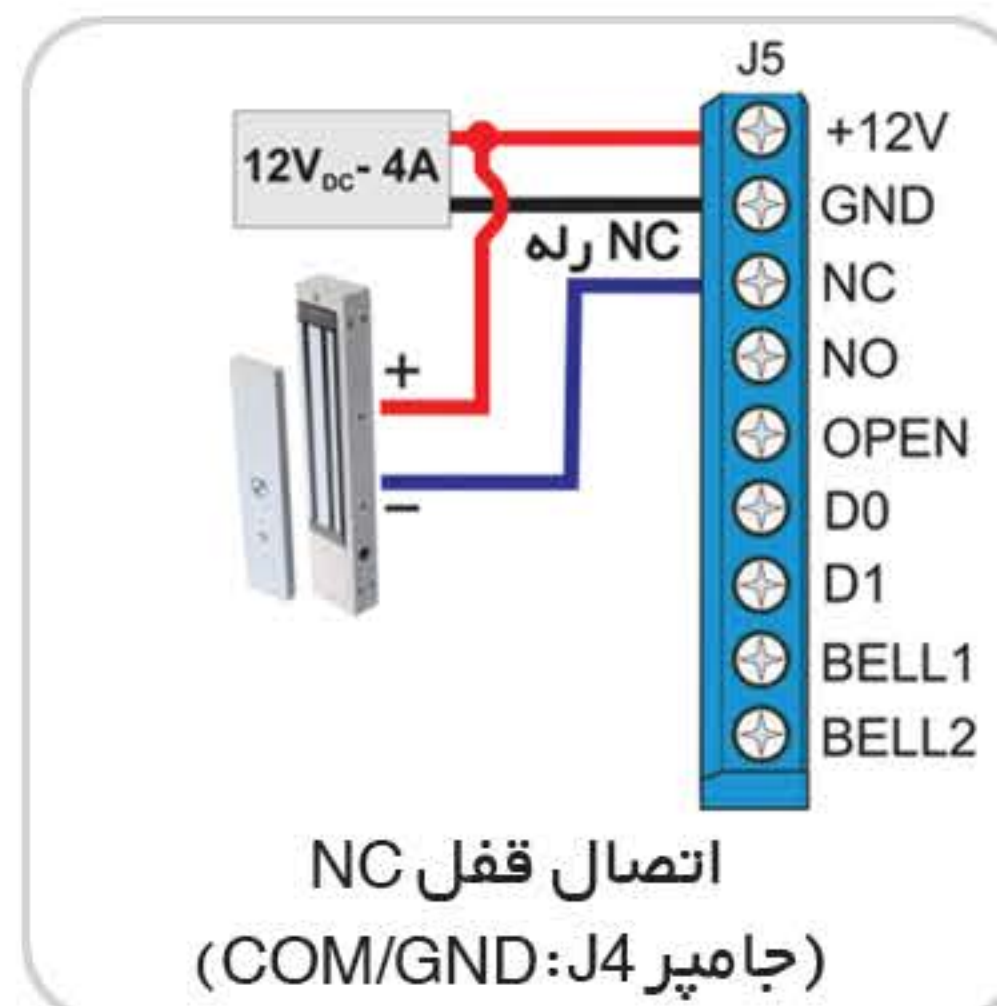
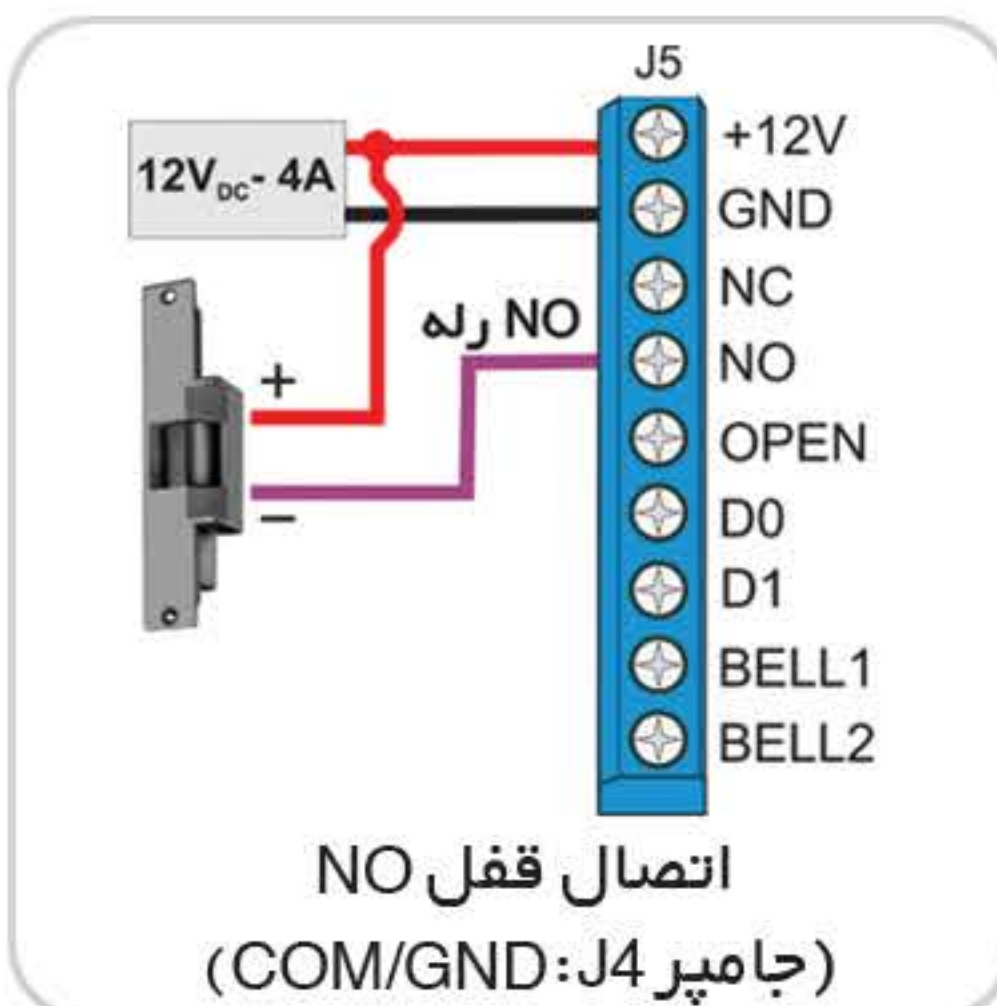
شماتیک فنی

مشخصات فنی

ولتاژ کاری	12V _{DC}
جریان مصرفی Standby	70mA
جریان مصرفی در حال کار	1.2A
خروجی رله	12V _{DC} / 2A
ظرفیت کاربر	1000 کاربر
نوع کارت	EM
فرکانس کاری	125 KHz
ورودی ویگند	26 بیت
رمز ورود به منو پیش فرض	9999
محدوده دمای محیط	0°C ~ 45°C
محدوده رطوبت محیط	40%~ 90%



آشنایی با سیم بندی



حالت عملکرد رله

در صورتی که جامپر J4 بر روی COM و GND باشد، COM و NC رله در حالت عادی به زمین وصل است و با قرار دادن کارت کد شده مقابل دستگاه پایه NO به زمین وصل می شود و در صورتی که جامپر بر روی COM و +12V باشد، COM و NC رله در حالت عادی به +12V وصل است و با قرار دادن کارت کد شده مقابل دستگاه پایه NO به +12V وصل می شود.

ورودی ویگند

کارت خوان 1201 دارای یک ویگند ورودی است. خط دیتا ویگند به Em Reader، آنتن دور برد و هر کنترلی که ویگند 26 بیت ورودی را پوشش دهد متصل می شود.



حالت های LED

وضعیت	حالت LED
حالت Standby (آماده به کار)	LED قرمز هر یک ثانیه چشمک می زند. (چشمک زن آهسته)
در انتظار برای اقدام بعدی	LED سبز هر نیم ثانیه چشمک می زند. (چشمک زن سریع)
مد برنامه ریزی	LED قرمز و سبز چشمک زن
باز شدن قفل / عمل کردن رله	LED سبز دائم روشن

تنظیمات دستگاه

ورود به منو تنظیمات

- تمامی عملیات و تنظیمات با استفاده از رمز ورود به منو و با وارد کردن کد زیر انجام می شود.
- # 9999 *
- در صورت صحیح وارد کردن دستور فوق، LED سبز و قرمز همزمان باهم چشمک زن می شوند.
 - اگر بعد از ورود به منو تا 10 ثانیه دستور عملی را وارد نکنید، دستگاه از منوی تنظیمات خارج می شود.
 - اگر در حین انجام عملیات اشتباهی صورت گیرد با زدن دکمه "*" آن عملیات با یک بوق طولانی لغو خواهد شد.
 - در هر مرحله جهت خروج از منو دکمه "*" را یک مرتبه فشار دهید.

تغییر رمز ورود به منو

- # تکرار رمز جدید # رمز جدید # 0 # 9999 *
- توجه:** رمز تعریف شده می تواند 4 تا 6 رقم باشد.
- نکته:** پس از تغییر رمز ورود به منو، رمز جدید را جایگزین 9999 کنید.

تغییر رمز عبور عمومی

- رمز عبور عمومی پیش فرض دستگاه 8888 است. با تغییر آن رمز قبلی پاک می شود و رمز جدید جایگزین آن می شود.
- # تکرار رمز جدید # رمز جدید # 92 # 9999 *
- در هنگام استفاده از رمز عبور عمومی، قبل و بعد از وارد کردن آن دکمه '#' را برای فعال شدن رله فشار دهید.
- # 43 # 9999 *
- در این حالت درب فقط با کارت باز می شود و رمز عبور عمومی غیر فعال می شود و در صورت وارد کردن رمز عبور دستگاه 6 بوق سریع می زند.

تعریف کارت مدیر (Master)

- با تعریف کارت مدیر پس از قرار دادن آن مقابل دستگاه، می توانید وارد منوی برنامه ریزی شوید.
- # 80 # 9999 *
- نکته:** با تعریف کارت مدیر جدید، کارت قبلی پاک می شود و کارت جدید جایگزین آن می شود.

تعریف کارت کاربر

- تعریف کارت از طریق رمز ورود به منو:
- # 1 # 9999 *
- نکته:** برای کد دادن چند کارت به صورت پیوسته، پس از وارد نمودن عدد 1، کارت ها را یکی یکی مقابل کارت خوان بگیرید.
- نکته:** هنگام کددهی کارت ها در صورتی که پس از قرار دادن کارت جلوی دستگاه، 2 بوق کوتاه بزند به معنی کددهی صحیح کارت می باشد و اگر یک بوق طولانی بکشد به این معنی است که کارت قبلا کد بوده است.

تعریف کارت از طریق کارت مدیر:

کارت مدیر مقابل دستگاه قرار دادن کارت ها به ترتیب مقابل دستگاه کارت مدیر مقابل دستگاه

کد کاربری قرار دادن کارت مقابل دستگاه # 2 # 9999 *

تعریف کارت با کد کاربری:

توجه: کد کاربری عددی از 0001 تا 9999 است.

تعریف رمز عبور شخصی کاربر در مد کارت و رمز:

با قرار دادن دستگاه در مد کارت و رمز می‌بایست کارت ها را از قبل کد داد و سپس از طریق روش زیر برای هر کارت رمز عبور شخصی را تعریف کرد.

تکرار رمز عبور شخصی # رمز عبور شخصی قرار دادن کارت کد شده مقابل دستگاه

توجه: رمز شخصی پیش فرض هر کاربر 6666 است.

توجه: رمز شخصی تعریف شده می‌تواند 4 تا 6 رقم باشد.

نکته: در صورت تعریف کاربر در مد کارت و رمز، جهت فعال نمودن رله، ابتدا کارت را مقابل دستگاه گرفته و پس از شنیدن صدای بوق رمز را وارد نموده و کلید '#' را بزنید.

حذف کاربر

حذف کاربر با استفاده از کارت:

* 9999 # 4 # قرار دادن کارت مقابل دستگاه

نکته: برای حذف کردن چند کارت به صورت پیوسته، پس از وارد نمودن عدد 4، کارت ها را یکی یکی مقابل کارت‌خوان بگیرید.

حذف کاربر با استفاده از کد کاربری:

* 9999 # 5 # کد کاربری

حذف کارت از طریق کارت مدیر:

کارت مدیر مقابل دستگاه قرار دادن کارت کد شده دو بار پشت سر هم کارت مدیر مقابل دستگاه

* 9999 # 90 # 90 #

حذف همه کاربرها:

* 9999 # کد حالت مورد نظر

تنظیم مد عملکرد دستگاه

با وارد کردن کد 40، دستگاه در مد کارت یا رمز، کد 41، مد کارت و رمز، کد 42، مد فقط رمز و کد 43، مد فقط کارت قرار خواهد گرفت.

* 9999 # 60 # 3~99s #

تنظیم زمان عملکرد رله

توجه: زمان عملکرد رله نباید 1 یا 2 ثانیه تنظیم شود. در صورتی که این زمان 1 یا 2 ثانیه تنظیم شود با هر بار خاموش شدن دستگاه کاربرها پاک خواهند شد

بازگشت به تنظیمات کارخانه

برق دستگاه را قطع کنید دکمه Factory در پشت دستگاه را نگه دارید، سپس برق دستگاه را وصل کنید. دستگاه پس از 2 ثانیه 4 بوق کوتاه می‌زند و به عملکرد عادی بازخواهد گشت.

توجه: در این روش کارت مدیر و کاربران تعریف شده حذف نخواهند شد و رمز ورود به منو به حالت پیش فرض 9999 و رمز عبور عمومی 8888 باز خواهند گشت. همچنین دستگاه در مد کارت یا رمز قرار می‌گیرد و تایم عملکرد رله 3S می‌شود

راهنمای سریع برنامه ریزی

* 9999 #	ورود به منو تنظیمات
* 9999 # 0 # رمز جدید # تکرار رمز جدید #	تغییر رمز ورود به منو
* 9999 # 92 # رمز جدید # تکرار رمز جدید #	تغییر رمز عبور عمومی
* 9999 # 43 #	غیرفعال کردن رمز عبور عمومی
* 9999 # 80 # قرار دادن کارت مقابل دستگاه	تعریف کارت مدیر
* 9999 # 1 # قرار دادن کارت ها به ترتیب مقابل دستگاه	تعریف کارت کاربر
کارت مدیر قرار دادن کارت ها به ترتیب مقابل دستگاه کارت مدیر	تعریف کارت از طریق کارت مدیر
* 9999 # 2 # قرار دادن کارت مقابل دستگاه # کد کاربری	تعریف کارت با کد کاربری
# رمز عبور شخصی # کارت کد شده مقابل دستگاه # # تکرار رمز عبور شخصی	تعریف رمز عبور شخصی کاربر در مد کارت و رمز
* 9999 # 4 # قرار دادن کارت مقابل دستگاه	حذف کاربر با کارت
* 9999 # 5 # کد کاربری #	حذف کاربر با کد کاربری
کارت مدیر کارت کد شده مقابل دستگاه دو بار پشت سرهم کارت مدیر	حذف کاربر با کارت مدیر
* 9999 # 90 # 90 #	حذف همه کاربرها
* 9999 # 40 #	تنظیم مد کارت یا رمز
* 9999 # 41 #	تنظیم مد کارت و رمز
* 9999 # 42 #	تنظیم مد فقط رمز
* 9999 # 43 #	تنظیم مد فقط کارت
* 9999 # 60 # 3~99s #	تنظیم زمان عملکرد رله