

JAPAN TECHNOLOGY



MOBILE CONTROL
Anywhere - Anytime

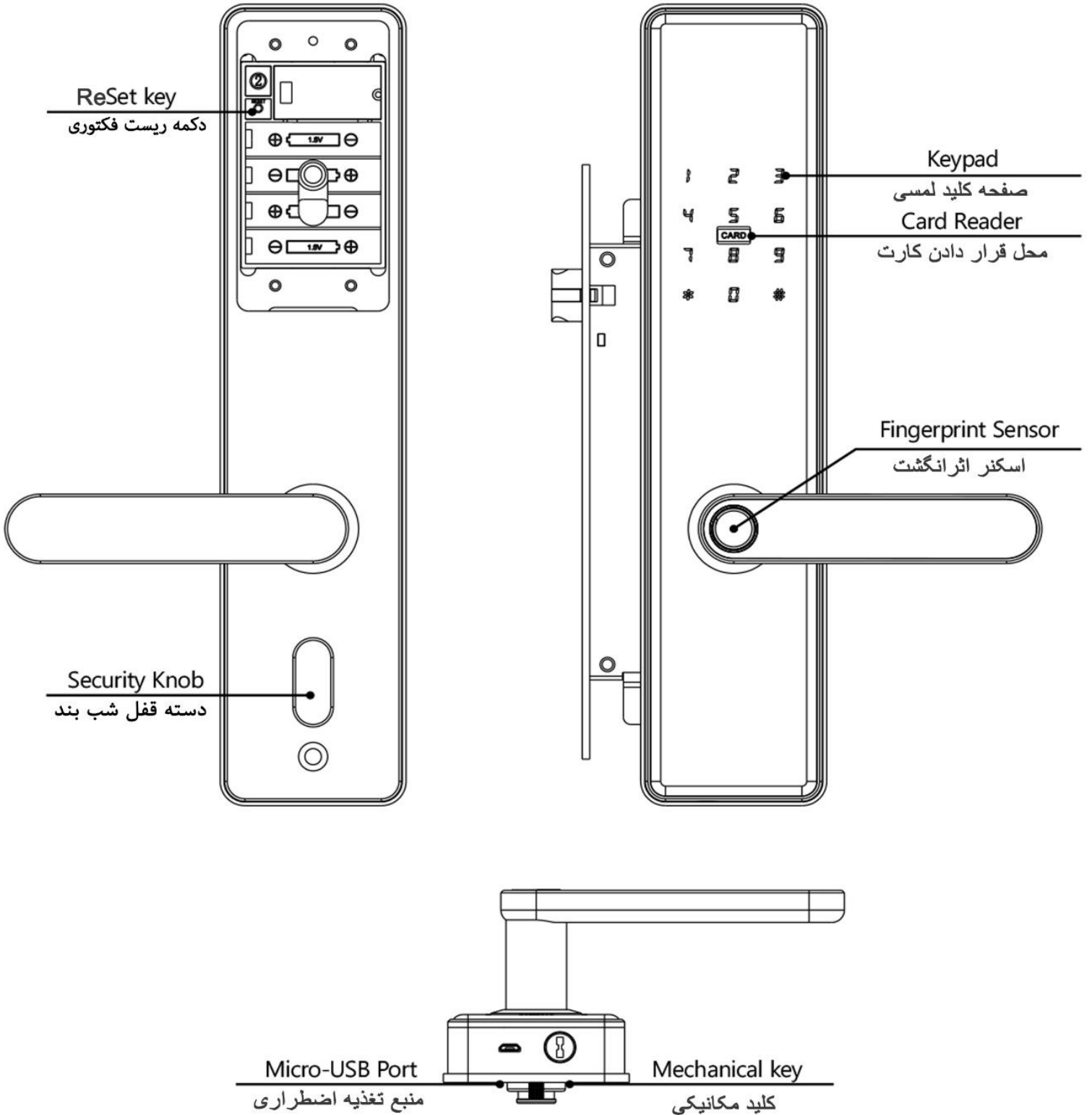
www.alock.ir

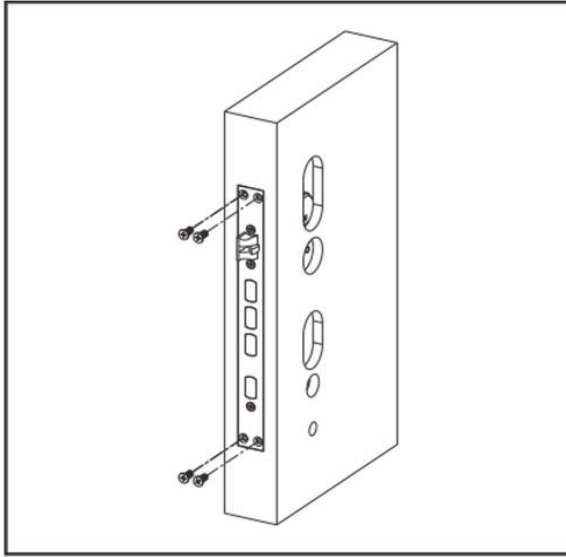
دفترچه راهنمای تنظیمات مدل‌های

MODEL: **S3000F⁺**
Online

MODEL: **S3000F**
Offline

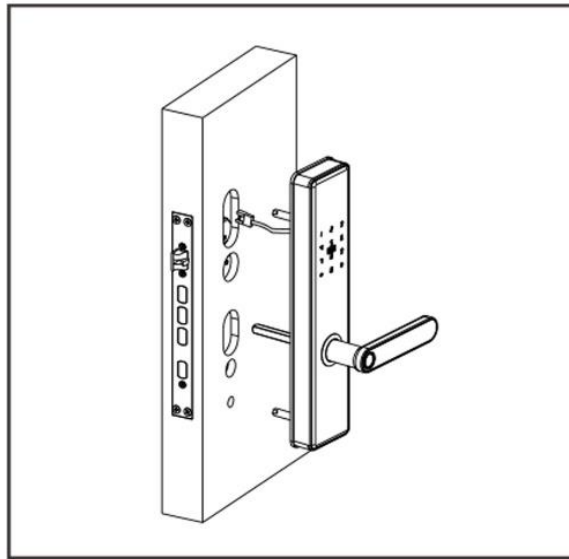
 200 USER PASSWORD	 800 USER CARD	 100 USER FINGERPRINT	 A+++ ENERGY SAVING
 MECHANICAL SUPER KEY	 SILENT ENTRY MODE	 Report LOCK OPENING REPORT	 ** 123** FAKE PASSWORD
 2FA DOUBLE USER AUTHENTICATION	 D.N.D MODE BLOCK USER	 PASSAGE MODE	 INVALID USER ALARM
 LOW BATTERY ALARM	 TEMPORARY PASSWORDS	 JAPAN PCB COMPONENTS	 Made in JAPAN





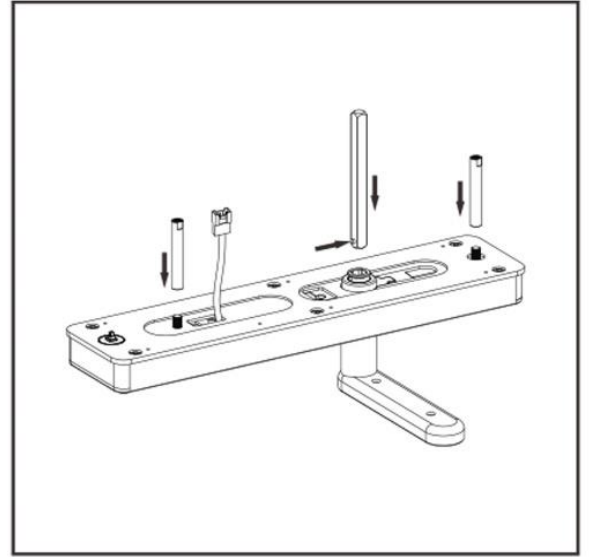
a Drill the holes on the door and then install the mortise into the door;

۱. اندازه قفل را بر روی درب علامت زده و با ابزار مخصوص برش را ایجاد کرده و قفل را نصب نمائید.



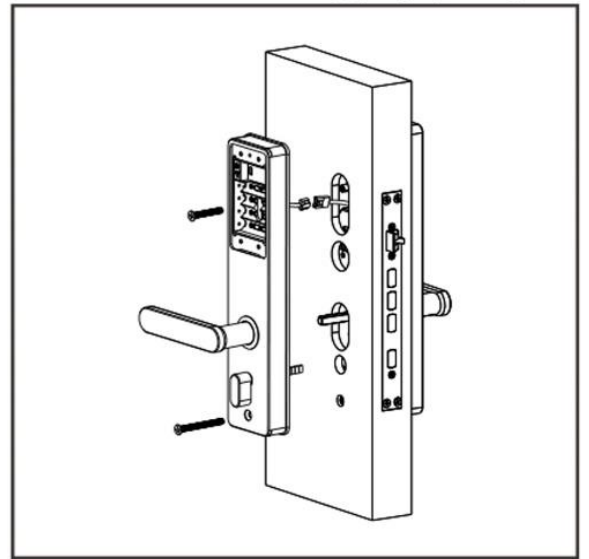
c Install the front panel on the door

۳. پنل بیرونی را مطابق شکل در محل خود قرار دهید و از قرارگیری صحیح پیچ ها و میله ها مطمئن شوید.



b Install the spindle into the handle hole in the front panel, and then insert the rod and fasten it;

۲. پیچ ها و میله ها (اسپیندل ها) مربوطه را در محل خود قرار دهید مطابق تصویر فوق



d Connect the cable between the front and back panels

۴. سیم های دستگیره را به طور صحیح به یکدیگر متصل کرده و پیچ های دستگیره را مطابق تصویر فوق ببندید

توجه داشته باشید صفحه کلید لمسی دستگاه حساس به گرمای بدن بوده و باید مطابق تصویر ذیل گرمای کامل دست شما را حس کند تا روشن شود .

پس بهتر است با سطح کف یا پشت دست صفحه را کامل لمس کرده تا صفحه کلید برای ورود رمز و یا ورود به منوی تنظیمات روشن شود .

توجه داشته باشید برای باز کردن قفل با اثر انگشت نیاز به روشن کردن صفحه کلید ندارید .

برای باز کردن درب با اثر انگشت کافی است فقط انگشت تمیز خود را بر روی اسکنر به صورت صحیح قرار دهید . پس از شنیدن صدای تایید قفل باز شده و با چرخاندن دستگیره به پایین درب باز خواهد شد.

برای باز کردن با کارت نیز تنها کافیست کارت را مقابل محل مشخص شده بر روی دستگاه قرار دهید .



تنظیمات اولیه دستگاه :

توجه داشته باشید قفل بصورت اولیه دارای رمز های پیش فرض ذیل بوده که در اولین اقدام باید آنها را مطابق منوی تنظیمات تغییر دهید .

پس از تغییر دادن رمز های اولیه ، آنها دیگر کار نخواهند کرد و برای ورود به منوی تنظیمات باید رمز های جدید خود را وارد نمایید . در صورت عدم استفاده از صفحه کلید پس از ۱۰ ثانیه ، خاموش خواهد شد.

رمز اولیه ورود و باز کردن قفل : **123456**

رمز اولیه مدیر برای ورود به منوی تنظیمات : **123456**

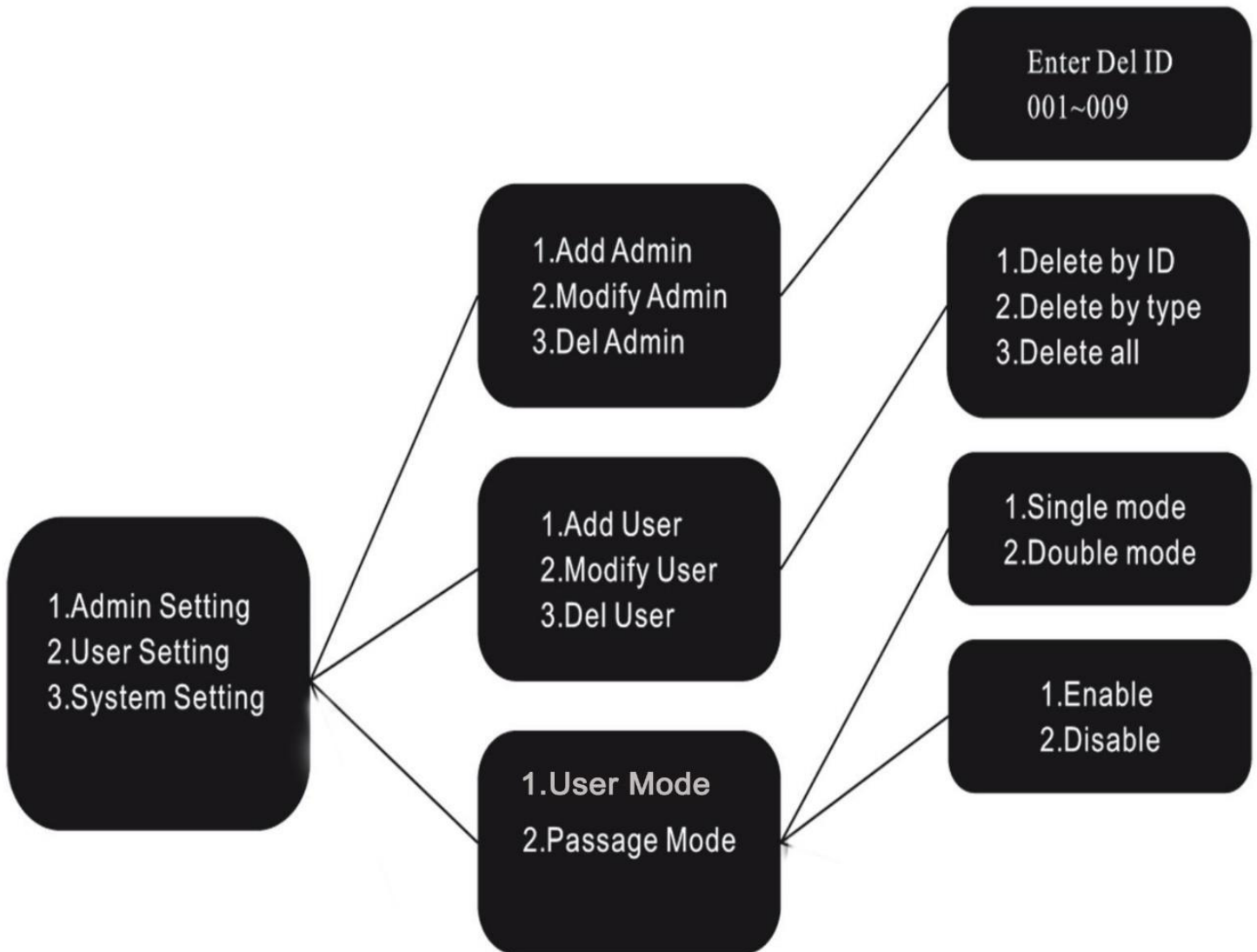
توجه داشته باشید که در صورت تغییر رمز های مدیر دستگاه را تغییر دهید دیگر رمز **123456** درب را باز نخواهد کرد ، اما تا زمانی که کارت و اثر انگشت جدید برای دستگاه تعریف نکنید هر کارت و اثر انگشتی بصورت دمو قابلیت باز کردن قفل را خواهند داشت .

برای ورود به منوی تنظیمات به روش ذیل عمل کنید تا منوی تنظیمات مطابق تصویر نمایش داده شود :

صفحه کلید را روشن کنید ، سپس کلید های * و # را به ترتیب لمس کنید و رمز مدیر اولیه دستگاه **123456** را وارد کنید .

- 1.Admin Setting
- 2.User Setting
- 3.System Setting

در تصویر ذیل نمایی از کلیه تنظیمات قابل دسترسی در دستگاه را مشاهده میکنید :

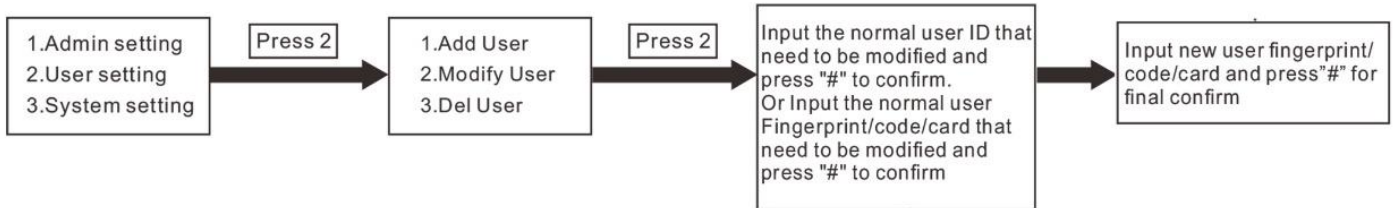


توجه داشته باشید که منوی این دستگیره مشابه دستگیره های سری N مانند N120 میباشد فقط با این تفاوت که دارای نمایشگر نیست . پس در صورتی که تمایل داشتید با مفهوم بهتر این عبارات در منوی دستگیره آشنا شوید میتوانید با ورود به سایت و مراجعه به بخش دانلودها فیلم های آموزشی محصول را مشاهده و یا دانلود نمایید .

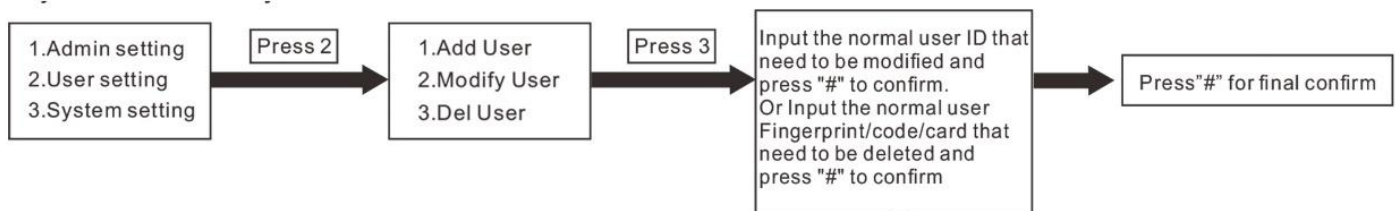
برای تعریف کاربر جدید پس از مطالعه نکات ذیل ، مطابق تصویر زیر عمل نمائید .
 دستگاه بصورت اتومات آیدی کاربران را از ۰۱۰ تا ۳۰۰ به ترتیب قرار میدهد و نیازی به وارد کردن آیدی نیست . شماره آیدی افراد را به خاطر بسپارید تا در زمان حذف و یا تغییر آنها با مشکل روبرو نشوید .
 رمز کاربر بین ۶ تا ۱۲ رقم می باشد . برای تأیید رمز می بایست پس از طی مراحل آن ، رمز خود را دو مرتبه مطابق دستورالعمل وارد کنید .
 برای ثبت اثر انگشت یا ۲ بار انگشت را بر روی اسکنر قرار دهید و یا ۵ ثانیه بر روی اسکنر نگهدارید تا بوق تأیید را بشنوید .
 برای ثبت کارت تنها کفیس کارت را مقابل صفحه کلید قرار دهید .



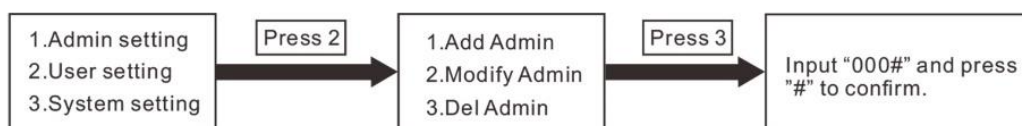
۶/۲ . برای تغییر کاربران قبلی ، پس از وارد شدن به منوی آن مطابق شکل ذیل ، آیدی کاربر مورد نظر را وارد کرده و کلید # را فشار دهید .
 و مانند مرحله فوق اثر انگشت ، رمز و یا کارت مورد نظر را ثبت نمایید .



۶/۳ . برای حذف کاربران قبلی ، پس از وارد شدن به منوی آن مطابق شکل ذیل ، روش پاک کردن کاربر را مشخص نمایید .
 برای حذف کاربران بصورت یک به یک ، و بصورت مجزا مطابق شکل زیر عمل نمائید :



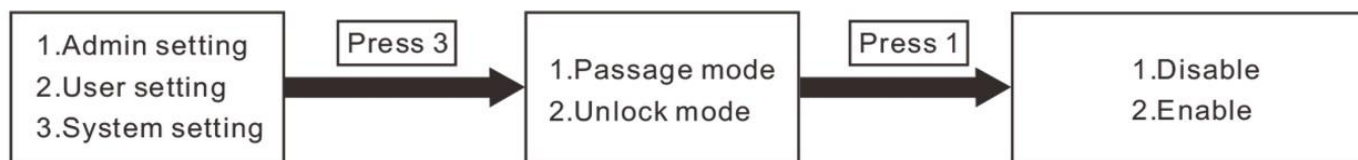
۶/۳/۳ . برای حذف تمامی کاربران ، پس از وارد شدن به منوی مورد نظر ، گزینه ۳ را انتخاب نمایید و کلید # را فشار دهید .
 پس از ورود به این مرحله مطابق شکل زیر ، با وارد کردن (۰۰۰) و زدن کلید # برای دو مرتبه ، کلیه کاربران حذف خواهند شد و نیازی به ریست فکتوری کردن دستگاه نیست .



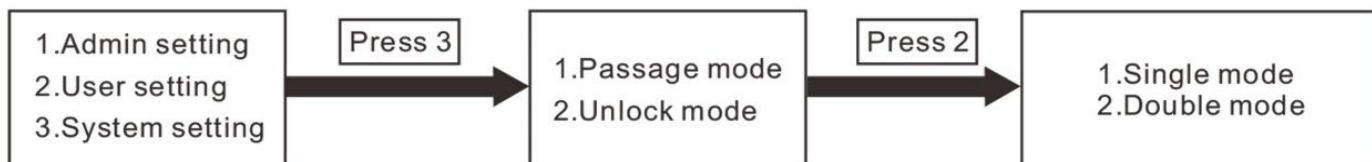
مد عبور آزاد (Passage Mode)

برای فعال کردن مد عبور آزاد (Passage Mode) طبق روش زیر اقدام کنید .

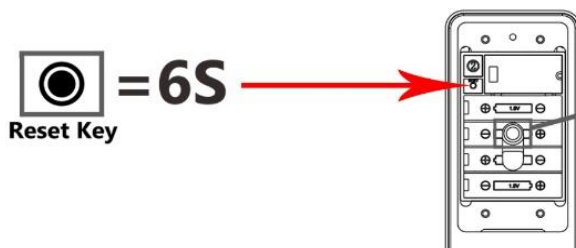
توجه داشته باشید پس از فعال کردن این حالت ، با هر بار استفاده از رمز و یا اثر انگشت و یا کارت معتبر ، این حالت فعال و غیر فعال میشود . از این مد ، برای زمان هایی که تردد زیاد دارید مانند میهمانی ها و ... می توانید استفاده کنید . فقط برای غیر فعال کردن سیستمی این مد ، می بایست مطابق روش زیر مجدد وارد منو شده و آن را غیر فعال نمایید .

**تائید دو مرحله ای (دو کاربر - 2FA)**

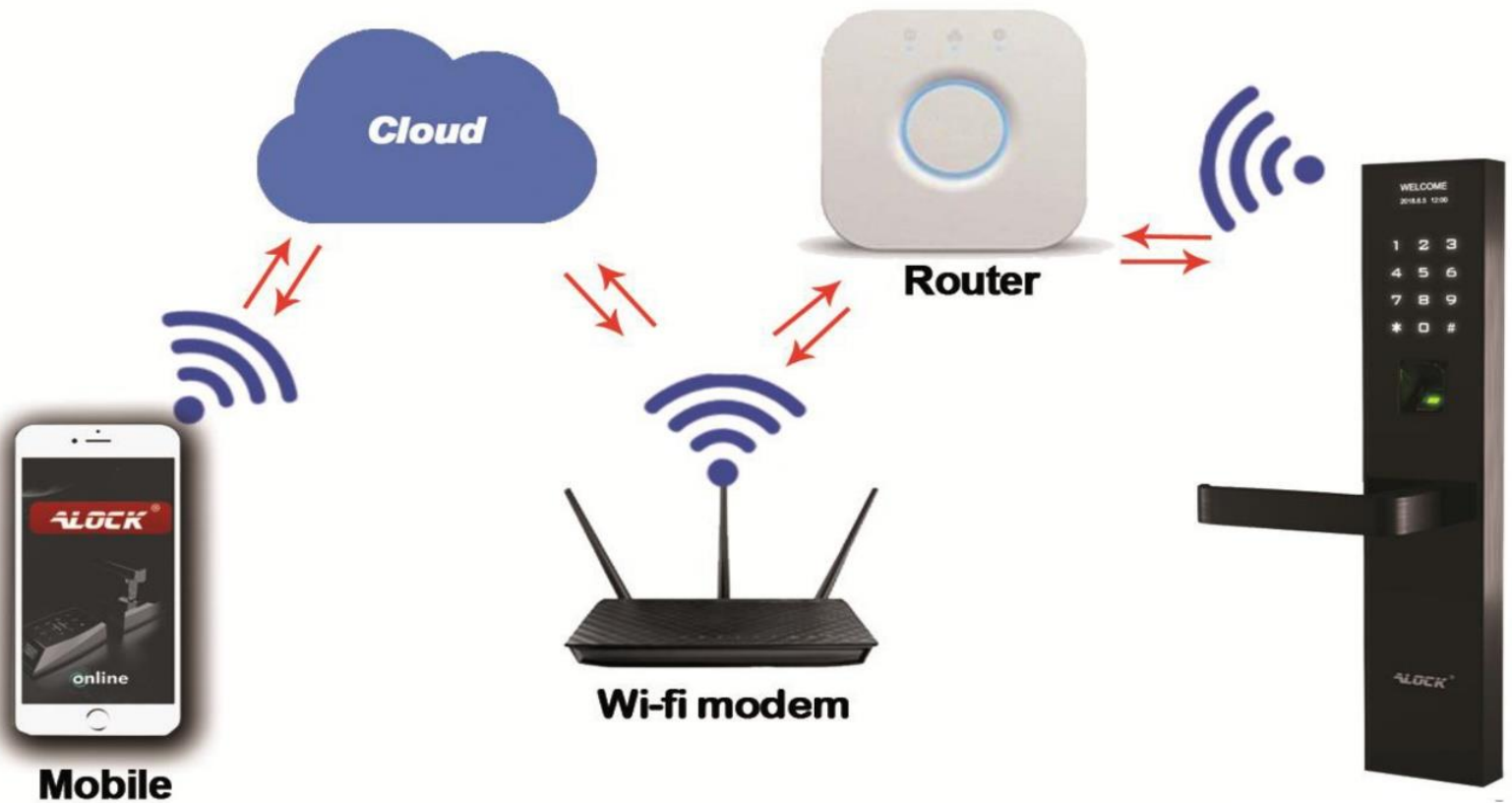
در صورت فعال کردن این حالت ، برای ورود می بایست از دو ابزار ورود استفاده کنید : رمز + کارت - رمز + اثر انگشت - کارت + اثر انگشت . برایی فعال / غیر فعال کردن این سیستم ، مراحل زیر را انجام دهید .

**ریست فکتوری : Reset Factory**

برای بازگرداندن کلیه تنظیمات به حالت اول کارخانه می بایست در محل باتری ها ، کلید Reset را ۶ ثانیه نگهدارید .

**باتری :**

برای عملکرد بهتر دستگاه و دوام طولانی تر کارکرد آن ، توصیه می شود از باتری های آلکالاین استفاده نمایید . در صورت اتمام باتری ، با استفاده از کابل موبایل Type 2 ، می توانید برق محصول را از بیرون تامین نموده و با زدن رمز و یا اثر انگشت یا کارت ، درب را باز نموده و سپس اقدام به تعویض باتری ها نمایید . در هنگام خرید باتری به تاریخ تولید و انقضا و کیفیت محصول دقت نمایید . پک ، بسته بندی و نو بودن باتری ها هرگز معرف سالم بودن آنها نیستند . بهترین کار ، تعویض دوره ای باتری هاست . از پس دادن اسید و سولفات شده شدن باتری ها جلوگیری نمایید .

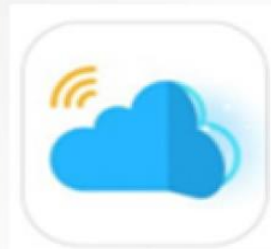


تنظیمات این صفحه مربوط به مدل‌های آنلاین (Online) می باشد .

(1) IOS : نسخه نرم افزار 8 به بالا برای گوشی های آیفون ، iPad ، iPad Touch

(2) Android : نسخه های 4 و بالاتر

(3) نرم افزار Wishome را از گوگل پلی و یا اپ استور دانلود کنید و بر روی دستگاه خود نصب کنید.



برای دریافت بروشور و ویدئوهای راهنمای تنظیمات نحوه استفاده از محصول خود وارد سایت

شده و در بخش دانلودها فیلم های آموزشی خود را دانلود کنید . www.ALOCK.ir

ALOCK[®]

@ALOCK.DIGITAL

برای کسب اطلاعات بیشتر ، بررسی
گارانتی محصول و مشاهده ویدئوهای
تنظیمات به سایت ما مراجعه کنید

WWW.ALOCK[®].IR