

چگونگی عملکرد:

قفل برقی ۱۲ ولت دارای زبانه اتوماتیک و مدارهای شناسایی وضعیت قفل و درب می‌باشد.

راهنمای نصب :

الف) لطفاً قبل از نصب و استفاده از این وسیله برگی راهنما را با دقت مطالعه کنید و از وجود تمامی قطعات اصلی در بسته بندی اطمینان حاصل نمایید. پیشنهاد می‌شود قبل از نصب نهایی محصول، شرایط کارکرد قفل را شبیه سازی کرده و قفل را به جریان برق متصل نمایید و پس از عملکرد مناسب قفل، نصب نهایی را انجام دهید.

ب) قفل برقی از ۲ قطعه اصلی تشکیل شده (۱) مقابل مغناطیسی (۲) بدنه اصلی قفل برقی پس از نصب، فاصله ۲ قطعه اصلی نباید از ۵ میلی‌متر بیشتر باشد.

این ۲ قطعه اصلی (مقابل مغناطیسی و بدنه اصلی) باید کاملاً در یک راستا باشند و فضای خالی بر روی مقابل مغناطیسی دقیقاً در مقابل زبانه قفل قرار گیرد.

ج) در انتهای قفل برقی ۸ سیم رنگی اصلی (قرمز، مشکی، آبی، سفید، زرد، سبز، طوسی، نارنجی، موجود است). (تصویر ۱)

سیم قرمز باید به قطب مثبت و سیم مشکی به قطب منفی منبع تغذیه ۱۲ ولت مستقیم (DC) متصل گردد (تصویر ۲) سیم‌های آبی، سفید و زرد جهت تشخیص وضعیت باز یا بسته بودن قفل می‌باشند. (آبی: NO، سفید: COM، زرد: NC) (تصویر ۳A) هنگامی که زبانه قفل بیرون است، جریان در NO آبی وصل و در NC زرد قطع می‌گردد.

سیم‌های نارنجی، سبز و طوسی جهت تشخیص وضعیت باز یا بسته بودن درب می‌باشند. (سبز: NO، طوسی: COM، نارنجی: NC) (تصویر ۳B) هنگامی که درب کاملاً بسته است جریان در سیم‌های NC نارنجی قطع و در NO سبز وصل می‌گردد.

د) کلید تأخیر در زمان قفل شدن در قسمت میانی بدنه قفل است که به وسیله تغییر وضعیت دکمه آن می‌توان زمان تأخیر بسته شدن قفل را تغییر داد. (تصویر ۴)

سه حالت موجود برای تأخیر در قفل شدن به صورت اتوماتیک: بدون مکث (صفر ثانیه) / ۳ ثانیه / ۶ ثانیه (تصویر ۴)

هـ) ابعاد نصب: (تصویر ۵)

اطلاعات فنی :

ولتاژ کارکرد: ۱۲ ولت مستقیم (DC)

سیم قرمز: قطب مثبت

سیم مشکی: قطب منفی

جریان الکتریکی: جریان شروع ۱/۳ آمپر، جریان کارکرد ۰/۱۳ آمپر

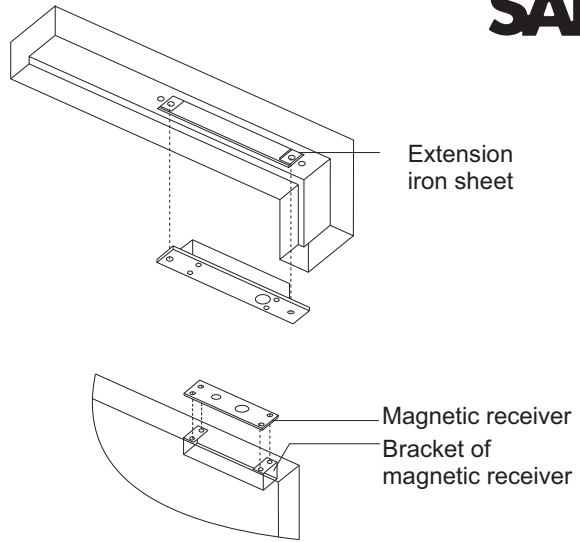
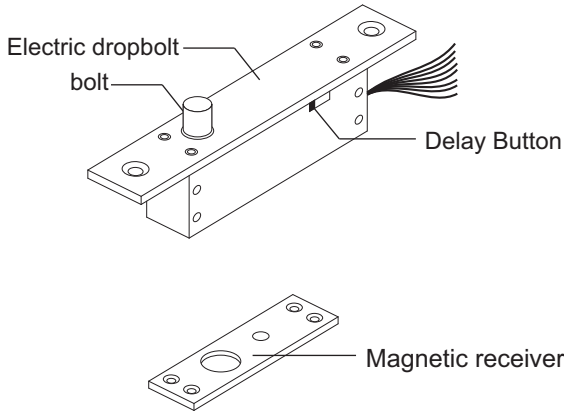
زمان قابل تنظیم تأخیر قفل شدن به صورت اتوماتیک: ۶ تا ۰

زبانه قفل: قطر ۱۲/۵ میلی‌متر، طول ۱۵ میلی‌متر

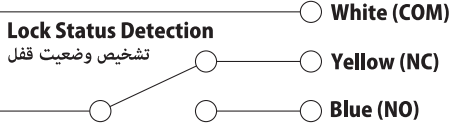
ابعاد صفحه‌ی مقابل قفل: ۹۰*۲۵*۳ میلی‌متر

ابعاد بدنه اصلی قفل: ۲۰۰*۲۸*۳۹ میلی‌متر

تصویر ۱

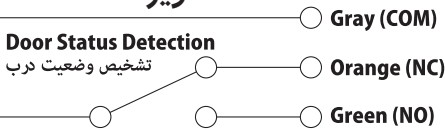


تصویر ۳A



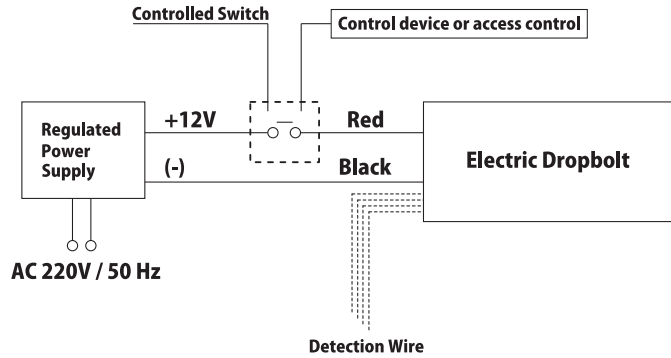
وقتی که زبانه قفل بیرون است NO وصل و NC قطع می‌گردد.
وقتی که زبانه قفل داخل است NO قطع و NC وصل می‌گردد.

تصویر ۳B

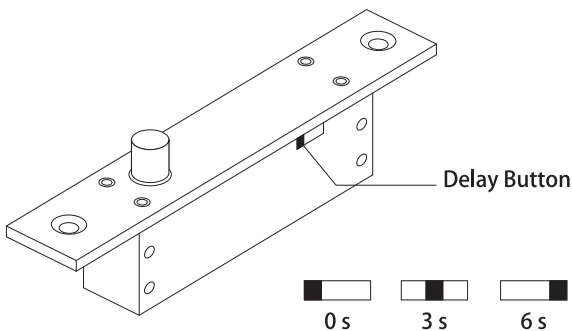


وقتی که در بسته است NC قطع و NO وصل می‌گردد.
وقتی که در باز است NC وصل و NO قطع می‌گردد.

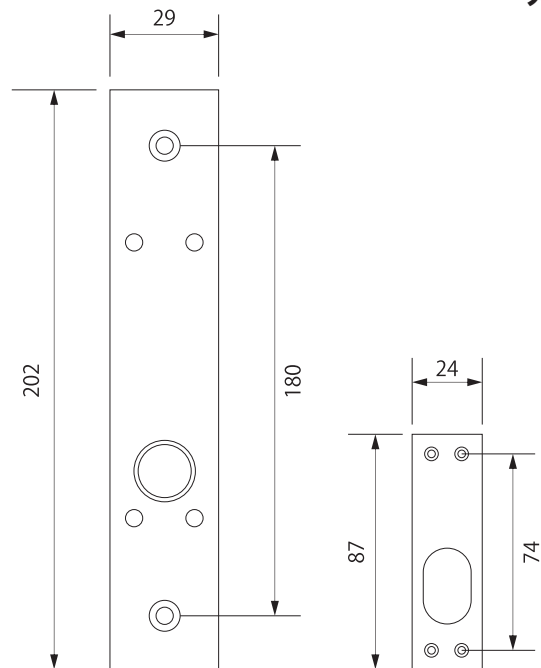
تصویر ۲



تصویر ۴



تصویر ۵



All of dimension in millimeters