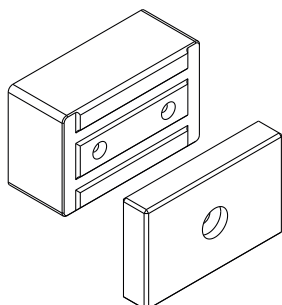


خصوصیات

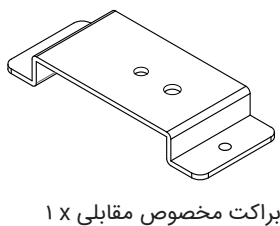
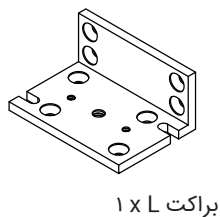
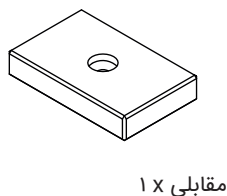
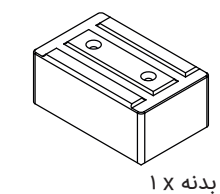


- Fail Safe (هنگام قطع برق، قفل باز می‌شود)
- دارای براکت‌های متنوع برای نصب بر روی سطوح مختلف (کمد، کتو، کابینت و درب‌های ریلی)
- نیروی نگهدارنده بسیار بالا (حتی با برق ۳ ولت DC این قفل دارای ۱۵ kg نیروی نگهدارندگی می‌باشد).
- مصرف کم و بازدهی بالا و بدون صدا

مشخصات فنی

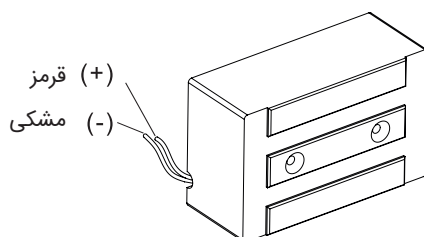
- ولتاژ عملکرد: ۱۲ ولت DC
- جریان ورودی: ۱۵۰ میلی آمپر
- قدرت مقاومت: ۶۵ کیلوگرم
- دمای مناسب برای عملکرد: ۰ - ۸۰ درجه سانتیگراد با رطوبت حداکثر ۸۵٪
- وزن کالا: ۶۳۵ گرم

محتویات جعبه

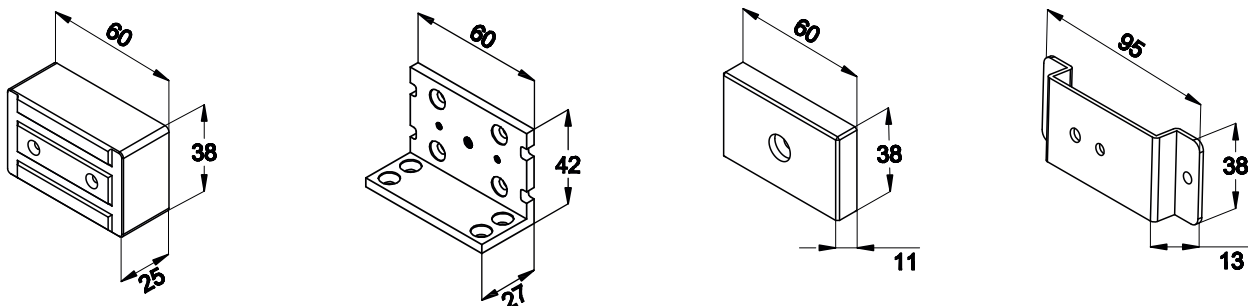


تعداد	مشخصات
۱	آلن M3
۲	پیچ M3 x 30
۶	پیچ M4 x 16
۱	پیچ مقابلی
۲	پیچ M3 x 28
۱	پیچ M3 x 8
۲	پیچ M3 x 16
۱	بین‌های راهنما
۱	واشر لاستیکی

نمودار سیم‌کشی

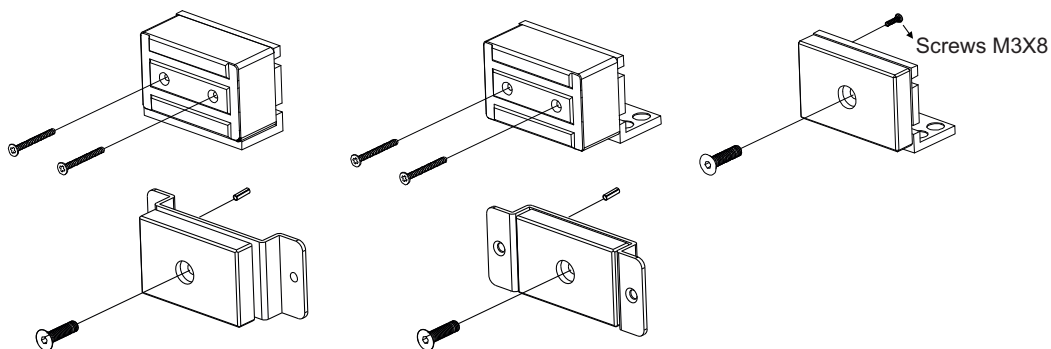


ابعاد



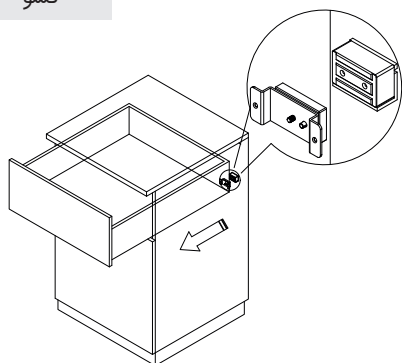
طریقه نصب

بسته به محل مورد نظر، به ۵ حالت مختلف می‌توان این کالا را نصب نمود

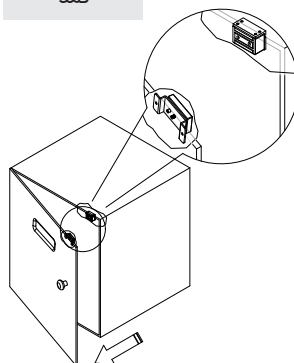


شکل نمونه برای نصب

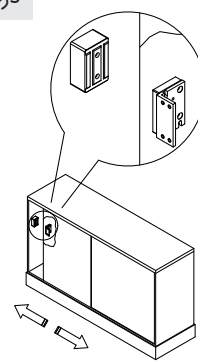
کشو



کمد



درب کشویی



مشکلات متداول

- اگر درب به صورت کامل قفل نمی‌شود:
- ولتاژ برق ورودی را چک کنید/ چک کنید که بدنه و مقابلی دقیقاً روبروی هم قرار گرفته باشند.
 - محل تماس بدنه و مقابلی را هر چند وقت یکبار تمیز کنید تا گرد و خاک و اجسام خارجی در آنجا قرار نداشته باشد.
 - در فضاهای مرطوب (مانند شهرهای کنار دریا)، سطح فلز روی قفل باید روغن کاری شود تا از زنگ زدگی سطح آن جلوگیری شود.