

راهنمای نصب

این دستگاه یک کارت خوان کوچک، ضد آب مستقل (Standalone) و قابل برنامه ریزی است که امکان ورود برای ۲۰۰۰ کاربر را فراهم می‌کند. مدار با قدرت پایین طول عمر دستگاه را زیاده‌تر می‌کند.

خصوصیات

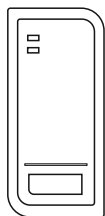
- ضد آب، منطبق بر IP66
- کارت EM, 125KHz
- یک رله قابل برنامه ریزی
- حالت Pulse و حالت Latch
- قابلیت برنامه ریزی توسط ریموت کنترل
- ۲۰۰۰ کاربر
- دارای قابلیت اضافه کردن تعداد زیادی کاربر به شکل همزمان و ظرف حداکثر ۳ دقیقه
- نمایشگر حالت با سه رنگ LED
- دارای LDR برای قابلیت ضد تهاجم
- قابلیت روشن یا خاموش بودن صدای بوق دستگاه
- مقاوم در برابر دمای پایین (-40°C)

مشخصات

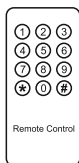
ظرفیت کاربر کارت	2000 EM کارت
ولتاژ عملکرد حالت بیکار	9~24V DC <40mA
نوع کارت تکنولوژی رادیویی فاصله خواندن کارت	EM 125KHz Proximity Card 3-10cm
اتصال سیم‌ها	خروجی رله / دکمه خروج

رله	یک (NO, NC, Common)
زمان قابل تنظیم رله	۱-۹۹ ثانیه (پیش فرض ۵ ثانیه)
حداکثر مجاز جریان عبوری از رله	حداکثر ۲ آمپر
مقاومت در برابر آب و خاک	مطابق با IP66
دمای عملکرد	-40°C ~ 60°C
رطوبت قابل تحمل	20%RH-98%RH
بدنه و جنس	پوسته از جنس پلاستیک ABS
رنگ	سیاه
ابعاد	L103* W48 * H20 (mm)
وزن خالص	100g
وزن ناخالص	150g

محتویات کارتن



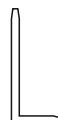
CR01



ریموت کنترل



مستر کارت



آچار پیچ



پیچ خودکار



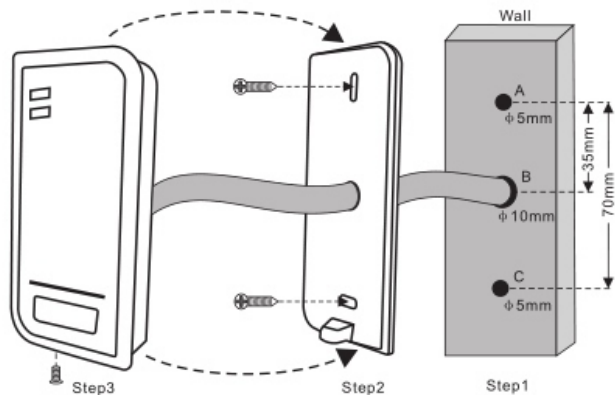
رولپلاک



دیود 1N4004

نصب

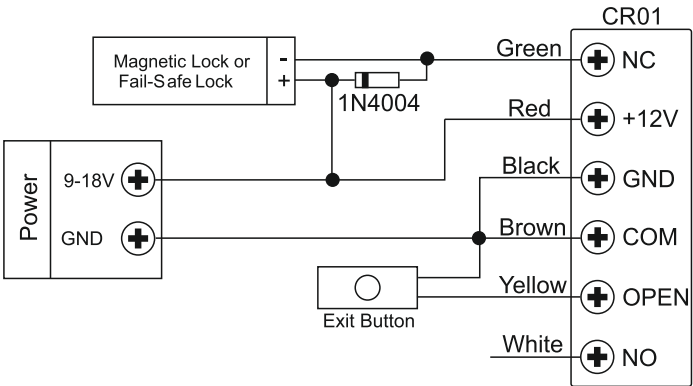
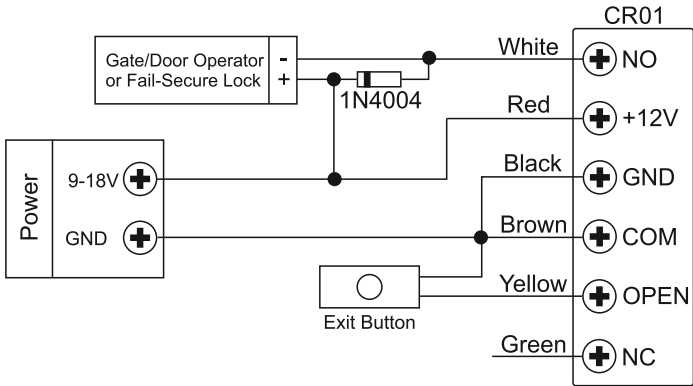
- بدنه پشتی دستگاه را باز کنید.
- دو سوراخ (A,C) برای پیچها در دیوار ایجاد کنید و یک سوراخ برای عبور سیم.
- رولپلاکها را وارد سوراخ A,C کنید.
- بدنه پشتی را با ۲ عدد پیچ سر تخت به دیوار محکم کنید.
- سیم را از داخل سوراخ B رد کنید.
- دستگاه را به بدنه پشتی متصل کنید.



سیم کشی

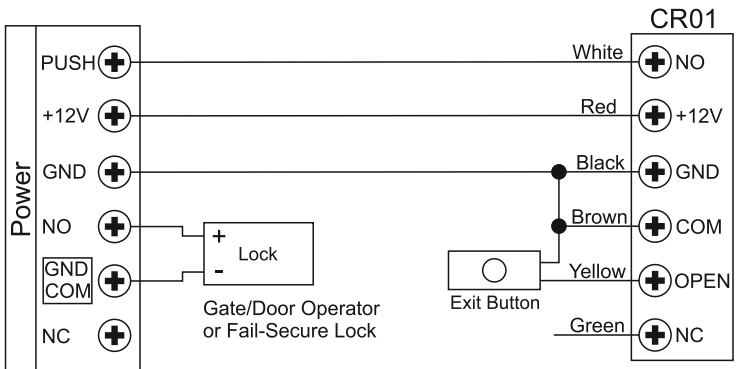
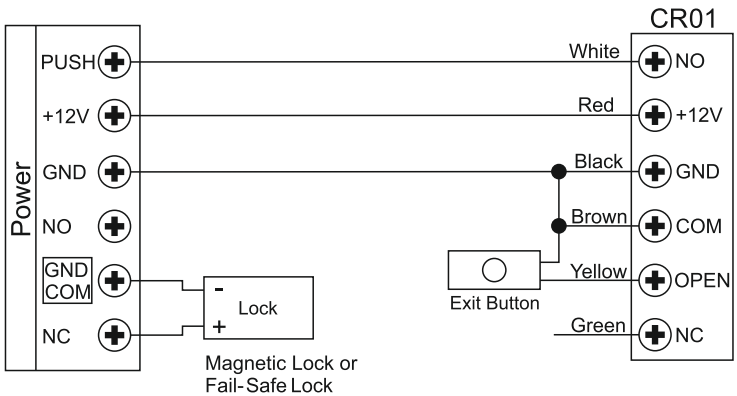
رنگ	عملکرد	توضیحات
قرمز	Power +	ورودی تنظیم شده ۹-۱۸ ولت DC
سیاه	GND -	زمین
سفید	NO	به طور نرمال باز
قهوه‌ای	COM	اتصال COM
سبز	NC	به طور نرمال بسته
زرد	باز	ورودی برای دکمه خروج

نمودار اتصال منبع تغذیه معمولی



توجه: در صورت استفاده از منبع تغذیه معمولی حتماً از دیود موجود در بسته جهت محافظت از دستگاه استفاده نمایید.

منبع تغذیه مخصوص قفل‌های الکتریکی (ترجیحاً از منبع تغذیه SARO استفاده شود).



برنامه ریزی

برنامه ریزی با توجه به نوع تنظیمات دسترسی متفاوت خواهد بود. بر اساس نوع تنظیمات مورد نظرتان دستورات زیر را دنبال کنید.

برنامه ریزی عمومی

ریموت کنترل: لطفاً از ریموت کنترل موجود در جعبه برای برنامه ریزی کارت خوان استفاده نمایید.

شماره شناسه کاربر: به هر کارت یک کد شناسه کاربر اختصاص دهید تا قابل ردگیری باشد. کد شناسه کاربر می‌تواند هر عددی بین ۲۰۰۰-۱ باشد.

مهم: کد شناسه نباید با صفر آغاز شود. حتماً کدهای شناسه را در جایی ذخیره کنید تا فراموش نکنید زیرا برای تغییرات برنامه ریزی کارت کاربران به کدهای شناسه احتیاج خواهید داشت.

کارت: هر نوع کارت یا تگ ۲۶ بیت EM , 125KHZ و HID.

ورود و خروج به حالت برنامه ریزی

مراحل برنامه ریزی	کد
۱- وارد شدن به حالت برنامه ریزی	#(کد مستر)* پیش فرض کارخانه ۱۲۳۴۵۶
۲- خروج	*

تعریف کد مستر

مراحل برنامه ریزی	کد
۱- وارد حالت برنامه ریزی شوید	#(کد مستر)*
۲- تغییر کد مستر	#(تکرار کد مستر جدید) # (کد مستر جدید) 0
۳- خروج	*

اضافه کردن کارت کاربر

روش اول: اضافه کردن کارت کاربر با ریموت کنترل

مراحل برنامه ریزی	کد
۱- وارد حالت برنامه ریزی شوید	#(کد مستر)*

<p>۲- اضافه کردن کارت: شناسه کاربر به شکل اتوماتیک توسط دستگاه به هر کارت اختصاص می‌یابد.</p> <p>یا</p> <p>۲- اضافه کردن کارت با شناسه کاربری که توسط شما تعریف شود.</p> <p>یا</p> <p>۲- اضافه کردن کارت با استفاده از شماره نوشته شده روی کارت</p> <p>یا</p> <p>۲- اضافه کردن ۲۰۰۰ کارت به دستگاه طی یک مرحله توسط مدیر ظرف ۳ دقیقه</p>	<p># (کارت) 1</p> <p>کارت ها میتوانند پشت سر هم شناسانده شوند</p> <p># (کارت) # (کد شناسه کاربر) 1</p> <p>کد شناسه هر عددی بین ۲۰۰۰-۱ می تواند باشد.</p> <p># (شماره نوشته شده روی کارت) 1</p> <p># (شماره اولین کارت) # (تعداد کارت ها) # (شماره شناسه کاربر) 1</p> <p>شماره روی کارت ها باید پشت سر هم باشد</p> <p>تعداد کارت یعنی تعداد کارتی که میخواهید به دستگاه بشناسانید.</p>
<p>۳- خروج</p>	<p>*</p>

روش دوم:

اضافه کردن کارت کاربر بوسیله کارت مستر (Master Add Card):

در این روش برای اضافه کردن کارت کاربر ابتدا کارت مستر (Master Add Card) را جلوی دستگاه می‌گیریم و بعد کارت کاربر را، و دوباره کارت مستر (Master Add Card) را جلوی دستگاه گرفته تا کارت کاربر به دستگاه شناسانده شود.

پاک کردن کارت کاربر

روش اول: پاک کردن کارت کاربر با ریموت کنترل

مراحل برنامه ریزی	کد
۱- وارد حالت برنامه ریزی شوید	#(کد مستر)*
۲- پاک کردن کارت از طریق نزدیک کردن کارت به دستگاه	#(کارت را مقابل دستگاه بگیرید) 2 می توانید کارتها را پشت سر هم حذف کنید.
یا ۲- پاک کردن کارت با کمک کد شناسه	# (کد شناسه) 2 کد شناسه می تواند هر عددی بین ۲۰۰۰-۱ باشد.
یا ۲- پاک کردن کارت با کمک شماره کارت	# (شماره کارت) 2

روش دوم:

پاک کردن کارت کاربر بوسیله کارت مستر (Master Delete Card) :

در این روش برای پاک کردن کارت کاربر ابتدا کارت مستر (Master Delete Card) را جلوی دستگاه می‌گیریم و بعد کارت کاربر را، و دوباره کارت مستر (Master Delete Card) را جلوی دستگاه گرفته تا کارت کاربر جهت پاک شدن به دستگاه شناسانده شود.

تنظیمات رله

تنظیمات رله رفتار خروجی رله در هنگام فعال سازی را مشخص می‌کند.

مراحل برنامه ریزی	کد
۱- وارد حالت برنامه ریزی شوید	#(کد مستر)*
۲- حالت خاموش و روشن Pulse Mode	# (1-99) 3 زمان بسته شدن درب بین ۱-۹۹ ثانیه به انتخاب مدیر
۲- حالت خاموش و روشن Pulse Mode یا ۲- حالت خاموش یا روشن Latch Mode	زمان پیش فرض ۵ ثانیه است. در این تنظیمات وقتی کاربر درب را باز کند پس از مدت زمان تعیین شده درب خود به خود بسته می‌شود. # 30 در این حالت درب پس از باز شدن فقط با نشان دادن مجدد کارت بسته می‌شود.
۳- خروج	*

آلارم خطر

بعد از ۱۰ مرتبه تشخیص کارت اشتباه دستگاه آژیر می‌کشد. می‌توان دستگاه را طوری تنظیم کرد که پس از به صدا در آمدن آژیر، تا ۱۰ دقیقه نیز از ورود کاربران جلوگیری نماید. آژیر با نشان دادن یک کارت معتبر کاربری و یا مستر کد قطع می‌شود.

تنظیمات آلام خطر

مراحل برنامه ریزی	کد
۱- وارد حالت برنامه ریزی شوید	#(کد مستر)*
۲- خاموش بودن آلام خطر یا ۲- فعال بودن آلام خطر یا ۲- فعال بودن آلام خطر تنظیم مدت زمان آلام انتخاب شود	(پیش فرض کارخانه) # 4 0 دسترسی برای ۱۰ دقیقه ممنوع میشود. # 4 1 # 4 2 # (0 ~ 30) 5 پیش فرض ۱ دقیقه. برای خاموش کردن از # (کد مستر) و یا کارت کاربری معتبر استفاده کنید.
۳- خروج	*

تنظیم نور و صدا

مراحل برنامه ریزی	کد
۱- وارد حالت برنامه ریزی شوید	#(کد مستر)*
۲- کنترل LED یا ۲- کنترل صدا	# 6 1 = خاموش # 6 2 = روشن # 6 3 = خاموش # 6 4 = روشن پیش فرض
۳- خروج	*

توضیحات دیگر

عملیات کاربر: کارت را مقابل دستگاه بگیرید و درب باز می‌شود.

⇒ قطع کردن آلارم: کارت کاربر را مقابل دستگاه بگیرید و یا کد مستر را وارد کنید. # کدمستر

بازگشت به تنظیمات کارخانه: (و همچنین معرفی کارت‌های مستر جدید)

برق دستگاه را قطع کنید، سیم زرد دستگاه را به سیم مشکی GND وصل نمایید و مجدداً برق را وصل کنید. سیم زرد را جدا کنید و می‌بینید که هر دو چراغ سبز و قرمز روشن هستند. حالا دو کارت دلخواه را به ترتیب به دستگاه نزدیک کنید. بعد از معرفی کارت دوم، دستگاه به حالت عادی با چراغ قرمز بر می‌گردد. دو کارتی که به دستگاه معرفی کرده اید، از این پس به ترتیب کارت مستر ADD و DELETE خواهند بود و مستر کارت‌های قبلی فاقد اعتبار هستند.

نکته: با بازگشت به حالت کارخانه، اطلاعات کاربر حفظ می‌شود.

پاک کردن تمام کارت‌ها:

این روش تمام کارت‌های کاربران حذف می‌کند.

۱- وارد حالت برنامه ریزی شوید. # (کد مستر) *

۲- عدد ۲ و کد مستر را مجدداً وارد کنید.

۳- برای خروج * را فشار دهید.

اطلاعات تنظیمات رله حفظ می‌شود.

نشانه صدا و نور

صدای بوق دستگاه	LED	عملیات
-	قرمز	بیکار
یکبار بوق	قرمز چشمک می‌زند	ورود به حالت برنامه ریزی
یکبار بوق	زرد	داخل حالت برنامه ریزی
۳ بار بوق	-	خطای عملیات
یکبار بوق	قرمز	خروج از حالت برنامه ریزی
یکبار بوق	سبز	قفل باز
چندین بوق	قرمز سریع چشمک زن	آلارم

دستورالعمل خلاصه شده

عملکرد	کد
ورود به حالت برنامه ریزی	# 123456 *
تغییر کد مستر	#(تکرار کد مستر جدید)#(کد مستر جدید)0 (کد ۶ رقمی)
اضافه کردن کارت	# کارت 1 (می توان پشت سر هم اضافه کرد)
حذف کارت	# کارت 2 (میتوان پشت سر هم حذف نمود)
خروج از حالت برنامه ریزی	*
باز کردن درب	
با کارت	کارت را مقابل دستگاه بگیرید