



دفترچه راهنمای

# راهبند



## فهرست

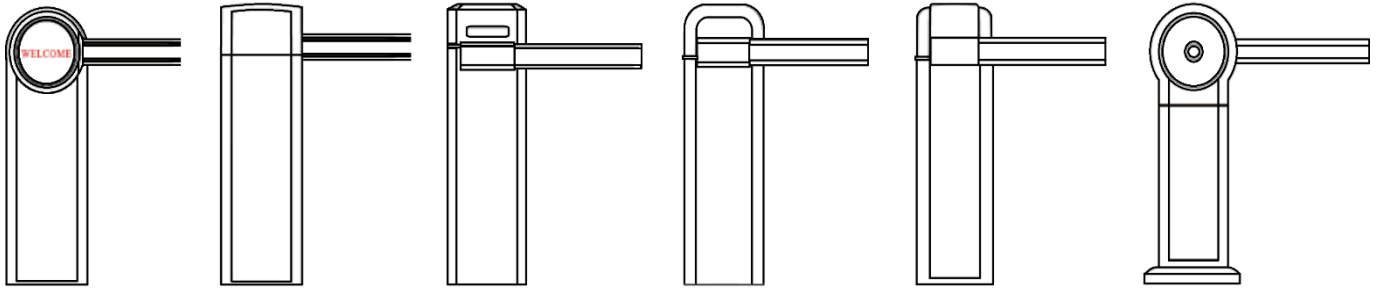
2	قطعات موجود در هر پکیج
2	مشخصات فنی
3	انواع راهبند
3	نصب و تنظیم
6	نمای فنی مرکز کنترل
7	دیپ سوئیچ S2
7	اتصال لوازم جانبی
8	کد دادن ریموت جدید به سیستم
8	پاک کردن تمام ریموت ها

تعداد	نام	تصویر
1	راهبند الکترومکانیکی	
1	راهنمای عملکرد	
2	ریموت کنترل	
1	پایه نگه‌دارنده	
1	مرکز کنترل	
1	میله راهبند تلسکوپی 6 متری ( بوم )	
	فتوسل ( اختیاری )	
	فلاشر ( اختیاری )	

### مشخصات فنی

220V <sub>AC</sub>	ولتاژ کاری
2800 rpm	دور موتور
90 وات	توان مصرفی
-20~ +50 °C	محدوده دمایی مجاز
6 متر	ماکزیمم طول میله راهبند
90 درجه	ماکزیمم زاویه باز شو
IP 55	استاندارد IP
(طول میله 6-4 متر) 6 ثانیه	زمان باز شدن
100 بار متوالی	تناوب کاری

الف : نوع پایه



B-401

B-402

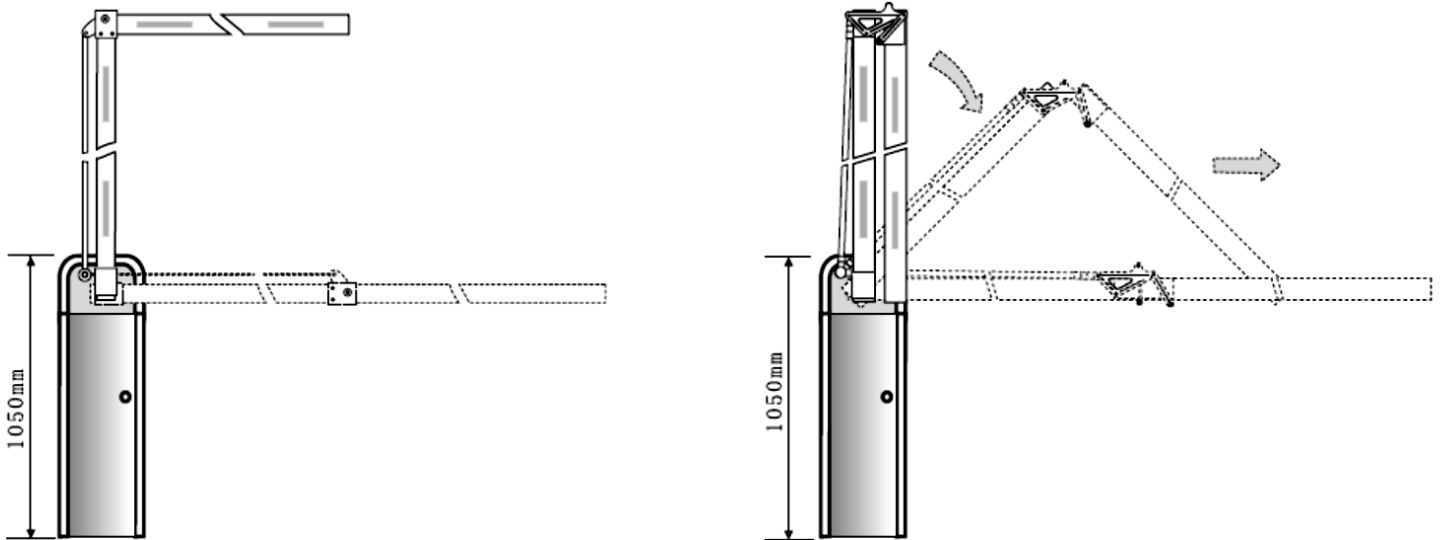
B-403

B-404

B-405

B-406

ب : نوع مفصلی

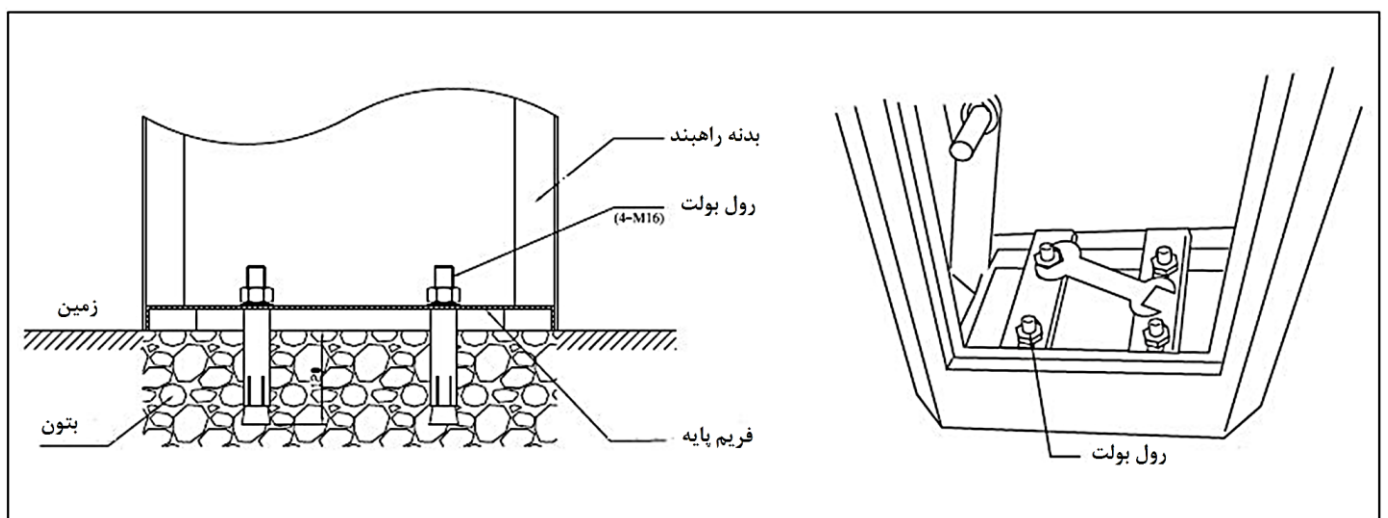


B-501

B-502

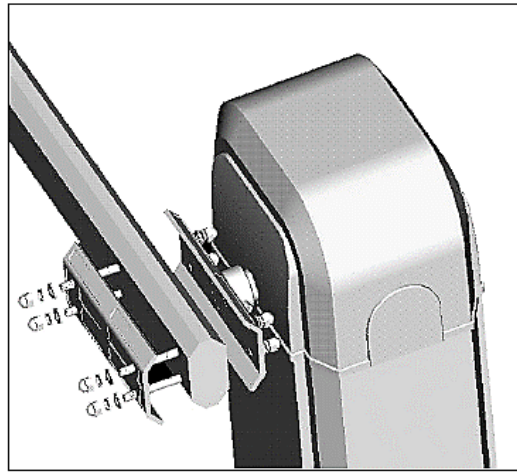
نصب و تنظیم

1- نصب راهبند بر روی زمین

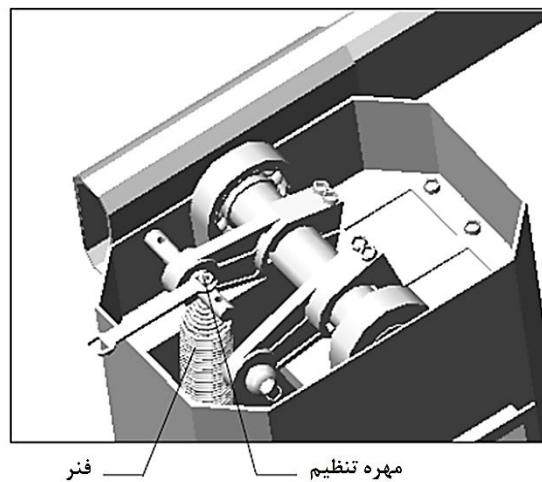




2- نصب میله راهبند

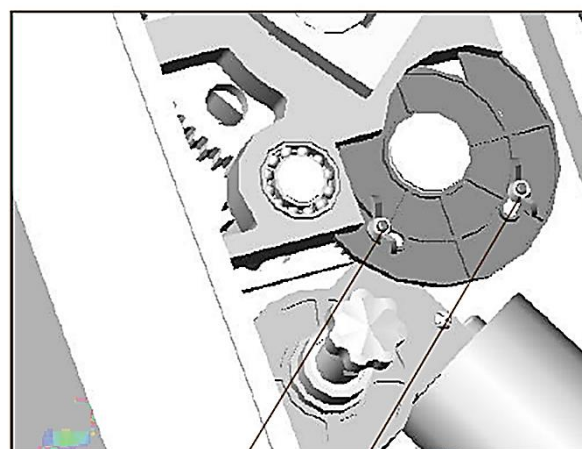


3- تنظیم فنر متناسب با طول میله راهبند

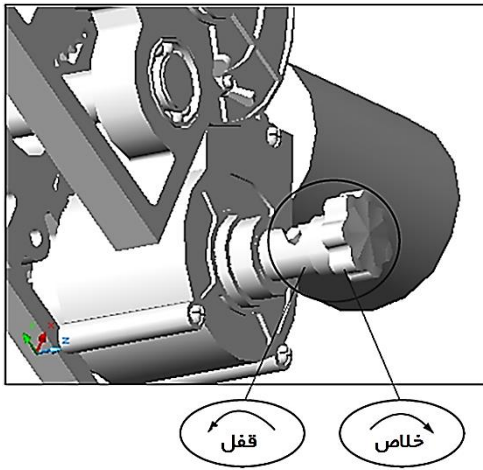


4- تنظیم محدوده عملکرد :

حرکت راهبند توسط لیمیت سوئیچ های مغناطیسی کنترل می شود و محل بهینه آن ها در کارخانه تنظیم شده است. تنظیم لیمیت سوئیچ ها را تغییر ندهید.



## 5- خلاص کن دستی

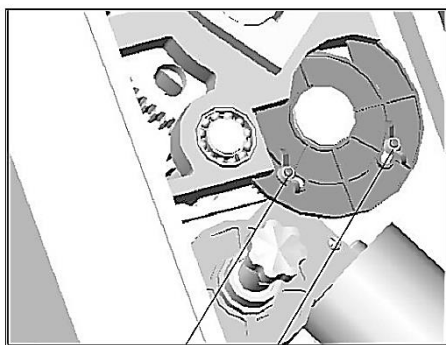


جهت خلاص کردن راهبند، خلاص کن را در جهت عقربه‌های ساعت بچرخانید. با این عمل موتور راهبند خلاص شده و بوم را می‌توان به صورت دستی بالا و پایین حرکت داد.

جهت خارج نمودن موتور راهبند از حالت خلاص، خلاص کن را خلاف جهت عقربه‌های ساعت بچرخانید.

**نکته:** حرکت راهبند توسط لیمیت سوئیچ مغناطیسی کنترل می‌شود و محل مناسب آن‌ها در کارخانه تنظیم شده است. تنظیم لیمیت سوئیچ‌ها را تغییر ندهید.

## 6- تنظیم مکان افقی و عمودی میله راهبند



پیچ تنظیم حالت عمودی بوم

پیچ تنظیم حالت افقی بوم

1- مهره‌های تنظیم را شل نمایید.

2- پیچ تنظیم را به اندازه مورد نیاز بچرخانید.

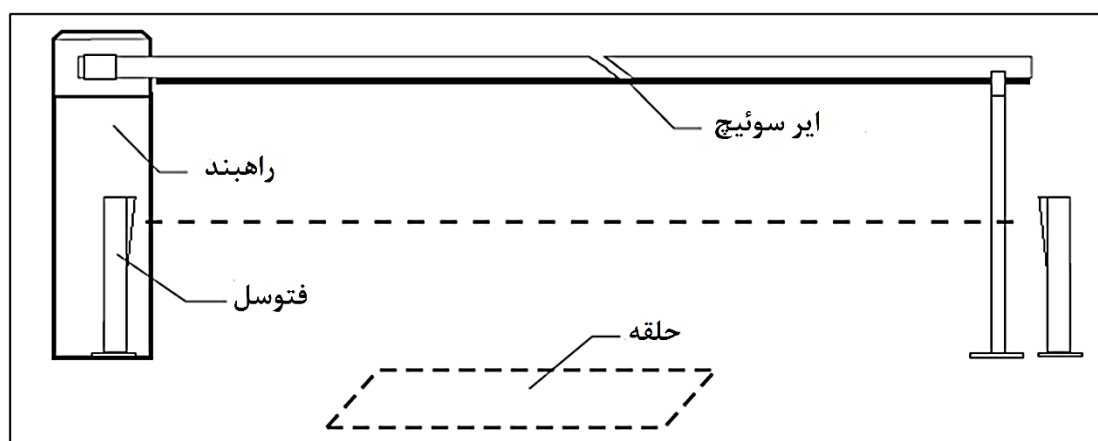
میله راهبند را چک کنید، در صورت موازی بودن

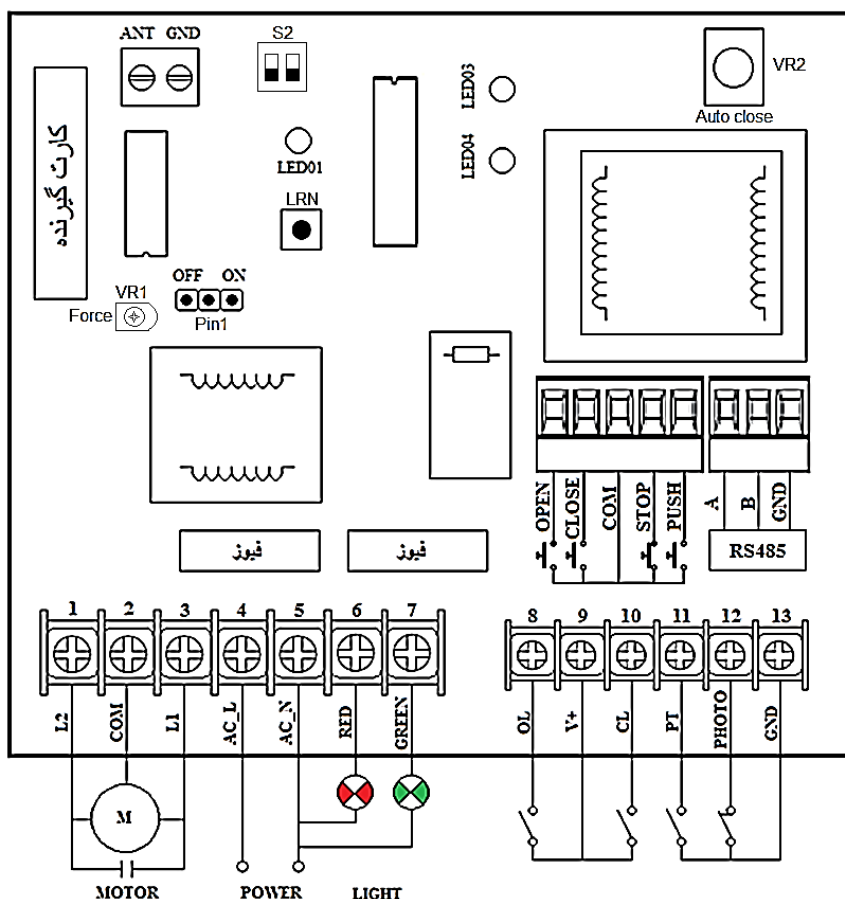
میله راهبند با سطح زمین مهره‌ها را محکم نمایید.

## 7- تجهیزات ایمنی

در ابتدا لیمیت سوئیچ‌های راهبند و مرکز کنترل را وصل کنید.

سپس فتوسل و Loop detector و ولتاژ تغذیه را وصل کنید.





کانکتورهای ورودی / خروجی		کانکتور کلید دستی	
1-2-3	COM و L2، L1	Open	کلید NO باز شدن
4-5	AC_N و AC_L	Close	کلید NO بسته شدن
6	RED	Com	مشترک
7	GREEN	Stop	کلید NC ایست
8	OL	Push	کلید NO با عملکرد Step by step (باز - بسته)
9	V+		
10	CL		
11	PT		
12	PHOTO		
13	GND		

## توجه:

- در صورت استفاده از کارتخوان برای باز کردن راهبند، خروجی رله کارتخوان را به Open و Com وصل نمایید.
- در صورت استفاده نکردن از کلید Stop, حتماً این کانکتور را به Com اتصال کوتاه کنید.
- در هنگام استفاده از Push اگر گیت راهبند در حال باز شدن باشد و کلید Push فشرده شود راهبند به باز شدن ادامه خواهد داد ولی در زمان بسته شدن با فشردن کلید Push راهبند ایست کرده سپس بوم باز خواهد شد.

## دیپ سوئیچ S2 :

- دیپ سوئیچ 1 : ON فعال کردن بسته شدن اتوماتیک (Auto close)
  - دیپ سوئیچ 1 : OFF غیر فعال کردن بسته شدن اتوماتیک (Auto close)
- برای تنظیم زمان Auto close از پتانسیومتر VR2 استفاده نمایید. برای افزایش زمان Auto close پتانسیومتر را در جهت عقربه‌های ساعت بچرخانید.
- دیپ سوئیچ 2 : ON فلاشر قرمز در هر دو زمان باز و بسته شدن روشن می‌شود.
  - دیپ سوئیچ 2 : OFF فلاشر سبز پس از باز شدن کامل بوم و فلاشر قرمز در حین باز و بسته شدن روشن خواهند شد.

## جامپر PIN1 :

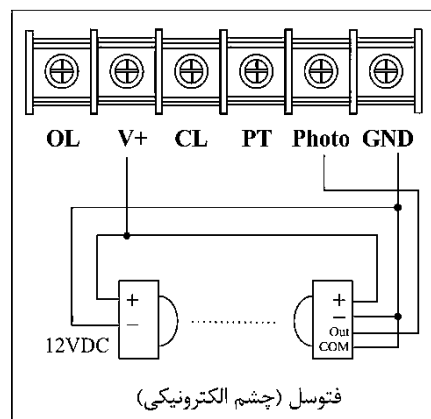
OFF: فعال کردن تشخیص مانع

ON: غیر فعال کردن تشخیص مانع

میزان حساسیت تشخیص مانع در هنگام برخورد با مانع را به کمک پتانسیومتر VR1 تنظیم نمایید.

## اتصال لوازم جانبی

فتوسل (چشمی الکترونیکی)

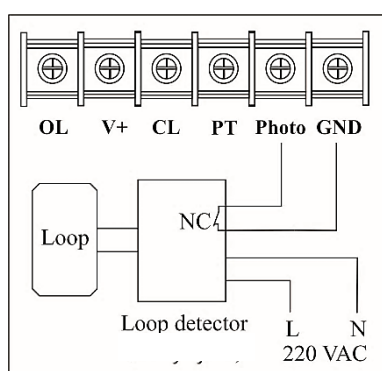


اگر راهبند در حال بسته شدن باشد با قرار گرفتن مانع در معرض دید فتوسل، راهبند باز خواهد شد و اگر باز باشد با دیدن مانع همچنان باز خواهد ماند.

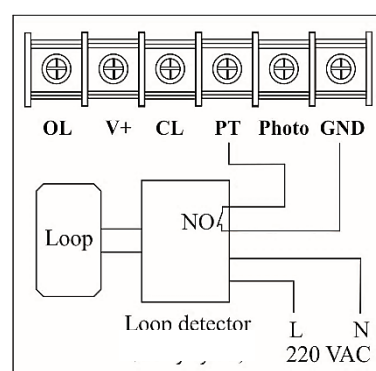
توجه: در صورت استفاده از ترمینال PHOTO برای اتصال فتوسل یا Loop detector NC اگر Auto close فعال شود پس از گذشت زمان تنظیم شده گیت راهبند به صورت اتوماتیک بسته خواهد شد. زمان Auto close بین 1 تا 99 ثانیه قابل تنظیم است.



## Loop detector



Loop detector NC



Loop detector NO

**Loop detector NC:** اگر راهبند در حال بسته شدن باشد با قرار گرفتن خودرو در محدوده حلقه، راهبند باز خواهد شد و اگر باز باشد تا عبور خودرو از محدوده حلقه گیت باز خواهد ماند.

**Loop detector NO:** اگر خودرو در محدوده حلقه قرار گیرد راهبند باز خواهد شد و با عبور خودرو راهبند فوراً بسته خواهد شد.

**توجه:** برای استفاده از Loop detector NO، Auto close باید OFF باشد.

### کد دادن ریموت جدید به سیستم

دکمه LEARN روی برد کنترلی را فشرده و نگه دارید. تا نشان دهنده LEARN LED روشن شود. دکمه دلخواه از ریموت کنترل را فشار داده و نگه دارید تا LEARN LED چشمک زده سپس خاموش شود. در این حالت ریموت با دکمه دلخواه برنامه ریزی می شود. (ریموت های دیگر را نیز به همین روش ذخیره کنید.)

### پاک کردن تمام ریموت ها

دکمه LEARN روی برد کنترلی را فشرده و نگه دارید تا LEARN LED روشن و سپس خاموش شود. تمام ریموت ها از حافظه پاک می شوند.