



دفترچه راهنمای

# Loop Detector

## 2 Loops



## مشخصات فنی

قابل استفاده در سیستم‌های کنترل تردد

تغذیه ورودی: 220VAC – 50HZ

امکان اتصال دو حلقه مجزا

دارای دو رله خروجی Free voltage

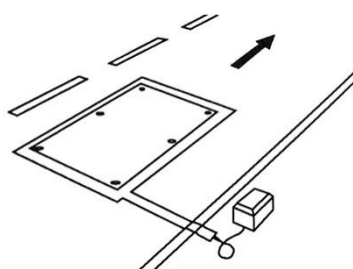
امکان تنظیم حساسیت هر کدام از حلقه‌ها در 4 رنج متفاوت کم، متوسط رو به کم، متوسط رو به زیاد، زیاد

دمای عملکرد:  $-20^{\circ}\text{C} \sim +70^{\circ}\text{C}$

زمان تشخیص: 100ms

ابعاد: 75\*40\*105 mm

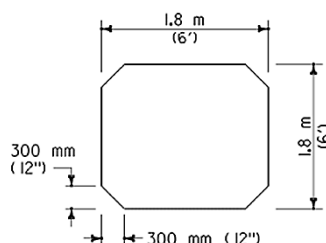
## راهنمای نصب حلقه



حلقه عموماً به صورت مستطیل شکل بوده و طول این مستطیل در راستای طول خودرو قرار خواهد گرفت.

عموماً برای حلقه‌هایی با مساحت حدود ۱۰ متر از ۲ دور سیم، برای کمتر از ۱۰ متر از ۳ دور سیم و برای حدود ۵ متر از ۴ دور سیم استفاده نمایید. برای ساخت دو حلقه در مجاورت یکدیگر تعداد دور سیم بین ۳ تا ۴ دور برحسب شرایط متفاوت خواهد بود.

جهت حرکت خودرو



برای قرار دادن حلقه داخل زمین می‌بایست یک شکاف به وسیله صفحه سنگ تراشی و یا یک وسیله مشابه ایجاد نمود. گوشه‌های شکاف حلقه برای آسیب دیدگی کمتر، بهتر است با زاویه  $45^{\circ}$  برش داده شوند.

عرض استاندارد: 45mm

عمق استاندارد: 30mm تا 50mm

در هنگام برش باید از یک سمت محل برش، شکافی برای عبور دادن سیم تغذیه نیز تعبیه نمود.

## توجه:

نکته ۱: حلقه باید از سیم مسی عایق دار با حداقل فضای معادل ۱,۵ متر مربع تعبیه شود. سیم تغذیه نیز از جنس حلقه بوده با این تفاوت که باید در حالت به هم تابیده و حداقل ۲۰ دور در متر باشد.

نکته ۲: توصیه می‌شود از سیم بدون اتصال (لحیم شده) برای لوپ استفاده شود در غیر این صورت محل اتصال سیم به یکدیگر لحیم شده و سپس عایق بندی ضد آب شود.

## راهنمای نصب Loop detector

Loop detector باید در یک مکان مناسب، ضد آب و نزدیک به حلقه نصب گردد.

اخطار:

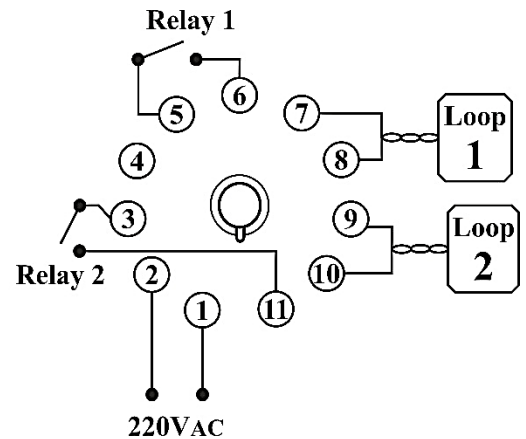
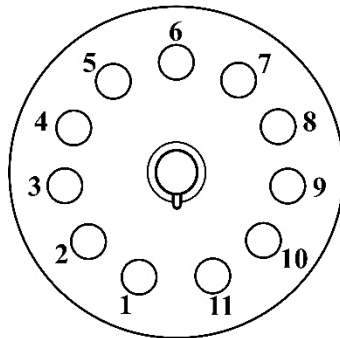
۱. برق دستگاه را قبل از انجام سیم بندی قطع کنید.
۲. نصب و راه اندازی توسط افراد مجرب صورت گیرد.

اگر دو حلقه در نزدیکی هم قرار داشته باشند امکان دارد میدان مغناطیسی هر کدام روی دیگری تأثیر بگذارد. به این پدیده crosstalk یا تداخل می گویند که موجب عملکرد نادرست سیستم خواهد شد. در صورت نصب دو حلقه در نزدیکی یکدیگر برای جلوگیری از crosstalk به موارد زیر توجه نمایید:

۱. فرکانس کاری هر لوپ را به نحوی انتخاب نمایید که با هم تداخل نداشته باشند.
  ۲. حداقل فاصله بین دو حلقه ۲,۵ متر باشد.
  ۳. اگر کابل های Loop detector با کابل دیگری در تداخل و ارتباط هستند از یک شیلد و محافظ مناسب استفاده نمایید.
- در صورت وجود فولاد در زیر سطح زمین، فاصله لوپ تا فولاد می بایست حداقل ۲۰ cm باشد. گرچه ممکن است این مقدار در همه موارد به درستی عمل نکند.
- علاوه بر آن در صورت نقص عملکرد با توجه به مورد ذکر شده جهت جبران تضعیف، ۲ دور به تعداد حلقه اضافه نمایید.

## ترمینال های لوپ دیتکتور

عملکرد		NO.
VAC	فاز	1
	نول	2
2 رله Com		3
بدون استفاده		4
1 رله Com		5
1 رله NO		6
اتصال حلقه ۱		7
		8
اتصال حلقه ۲		9
		10
2 رله NO		11





عملکرد							NO.		
OFF=High ، ON=Low							فرکانس حلقه ۲	1	
OFF=High ، ON=Low							فرکانس حلقه ۱	2	
زیاد	OFF	متوسط	OFF	متوسط	ON	کم	ON	حساسیت حلقه ۲	3
	OFF	روبه زیاد	ON	روبه کم	OFF		ON		
زیاد	OFF	متوسط	OFF	متوسط	ON	کم	ON	حساسیت حلقه ۱	5
	OFF	روبه زیاد	ON	روبه کم	OFF		ON		
OFF = خاموش ، ON = روشن						افزایش اتوماتیک حساسیت		7	
OFF = محدود ، ON = دائم							تشخیص حضور	8	

دپ سوئیچ ۱ و ۲: تنظیم فرکانس بالا یا پایین حلقه، با توجه به اندازه حلقه تعیین خواهد شد.

هنگامی که دو حلقه به آشکارساز متصل هستند بهتر است از فرکانس‌های متفاوت برای هر یک از حلقه‌ها استفاده شود.

دپ سوئیچ ۳ و ۴، ۵ و ۶: تنظیم میزان حساسیت لازم با توجه به میزان اندوکتانس، برای ایجاد خروجی مناسب توسط این دپ سوئیچ‌ها انجام می‌شود.

هر حلقه می‌تواند ۴ حالت از حساسیت کم تا زیاد را داشته باشد.

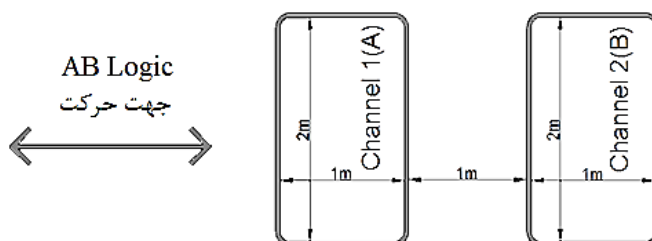
دپ سوئیچ ۷: در صورت ON بودن این دپ سوئیچ میزان حساسیت Loop detector در زمان تشخیص جسم متناسب با دپ سوئیچ‌های تنظیم حساسیت است و بلافاصله پس از تشخیص حضور، میزان حساسیت به بالاترین حد ممکن خواهد رسید. این تغییر میزان حساسیت برای مکان‌هایی که در آن تردد وسایل نقلیه با شاسی بلند (مانند کامیون) وجود دارد مناسب است.

دپ سوئیچ ۸: در صورت ON بودن این دپ سوئیچ با قرار گرفتن وسیله نقلیه روی حلقه، حضور تشخیص داده شده و مادامی که وسیله نقلیه روی حلقه قرار داشته باشد، سیگنال تشخیص حضور توسط رله خروجی ارسال می‌شود و با عبور وسیله نقلیه و رفع شدن تشخیص حضور ارسال سیگنال متوقف خواهد شد. اما در صورت OFF بودن این دپ سوئیچ ارسال سیگنال فقط تا ده دقیقه ادامه خواهد داشت و بعد از سپری شدن ۱۰ دقیقه پالس تشخیص حضور ارسال نخواهد شد تا زمانی که وسیله نقلیه موجود رفع و تشخیص بعدی صورت گیرد.

بر روی برد Loop detector سه عدد جامپر وجود دارد که برای تغییر حالت رله خروجی است.

عملکرد		نام	
ارسال پالس ممتد	1-2	منطق AB	
ارسال پالس لحظه‌ای	2-3		
عدم استفاده از این قابلیت	4		
اتصال نداشتن: پالس لحظه‌ای - اتصال داشتن: پالس ممتد		حالت خروجی کانال ۱	LK5
اتصال نداشتن: پالس لحظه‌ای - اتصال داشتن: پالس ممتد		حالت خروجی کانال ۲	LK6

LK1: در صورت جامپر کردن پایه‌های ۲ و ۱ یا ۲ و ۳ عملکرد هر دو حلقه به هم وابسته شده و هیچ کدام از حلقه‌ها به صورت مستقل عمل نخواهند کرد و ارسال پالس منوط برقرار گرفتن وسیله نقلیه بین هر دو حلقه خواهد بود. از این قابلیت برای تشخیص جهت صحیح و مناسب حرکت خودرو و یا شمارش ظرفیت (حالت ۲ و ۳ ارسال پالس لحظه‌ای) در هنگام استفاده از شمارنده ظرفیت می‌توان استفاده نمود. در صورت استفاده نکردن از این قابلیت جامپر را روی پایه ۴ قرار دهید. در حالت پیش فرض این گزینه غیرفعال است.



LK5 و LK6: اگر هر کدام از این دو جامپر نداشته باشند در صورت قرار گرفتن وسیله نقلیه روی حلقه یک پالس لحظه‌ای ارسال خواهند کرد و در صورت داشتن جامپر (اتصال کوتاه بودن) مادامی که وسیله نقلیه روی حلقه باشد و حضور آن تشخیص داده شده، پالس ارسال می‌شود و با عبور وسیله از روی حلقه ارسال پالس متوقف خواهد شد.