



## کلید استیل

# DOOR EXIT

کلید DOOR EXIT با بدنه استیل، ظاهری زیبا و کم جا، با قابلیت اتصال با سیم به مراکز کنترل و قفل، جهت ورود و خروج در اماکن استفاده می‌شود.

### مشخصات فنی

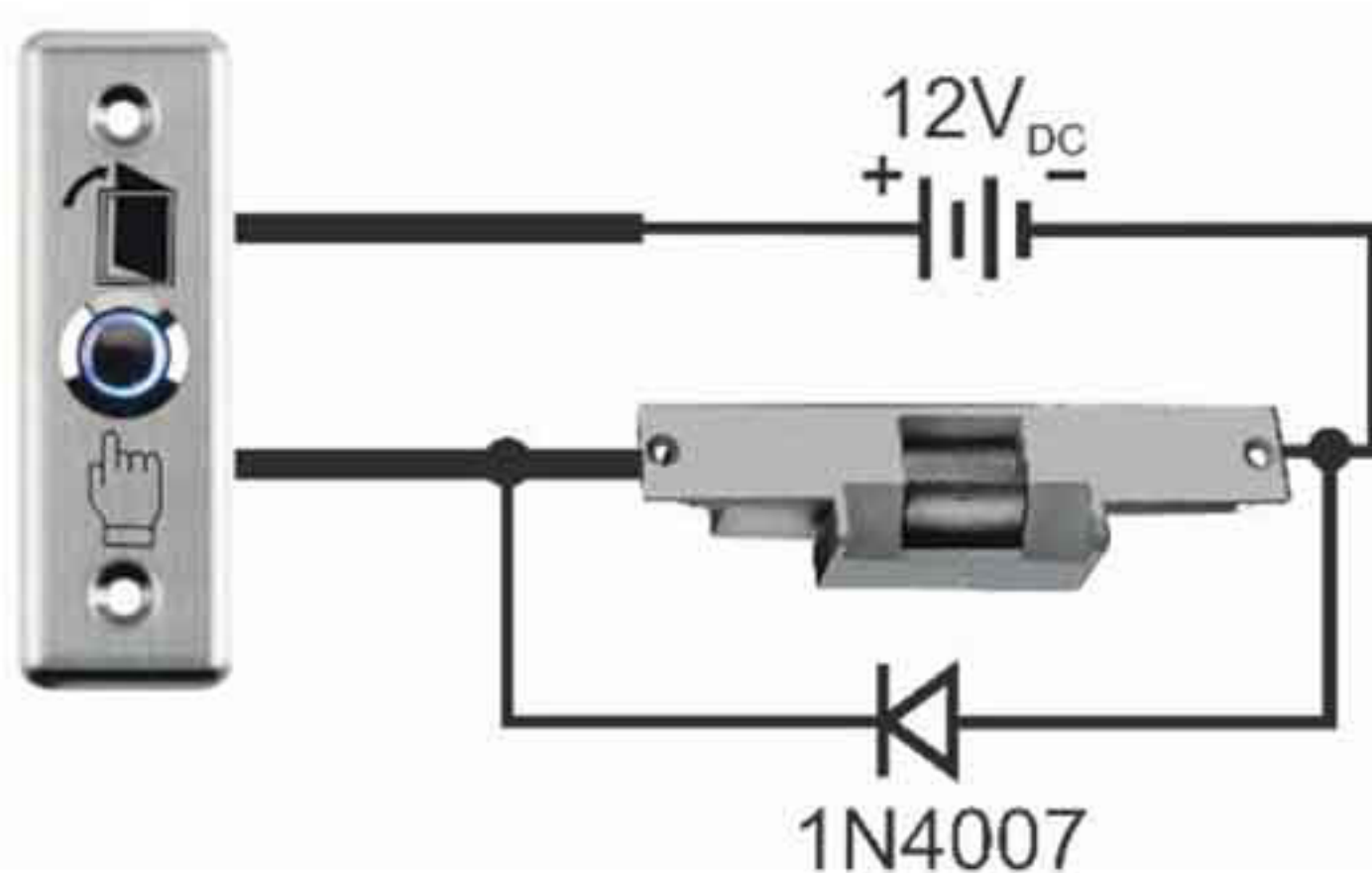
COM/NO	خروجی دکمه
36VDC/3A	حداکثر جریان خروجی
1000000 بار	تست عملکرد
تو کار	نوع نصب
استیل	جنس بدنه
100 گرم	وزن
92*30*25mm	ابعاد
-10°C ~ 55°C	محدوده دمای محیط



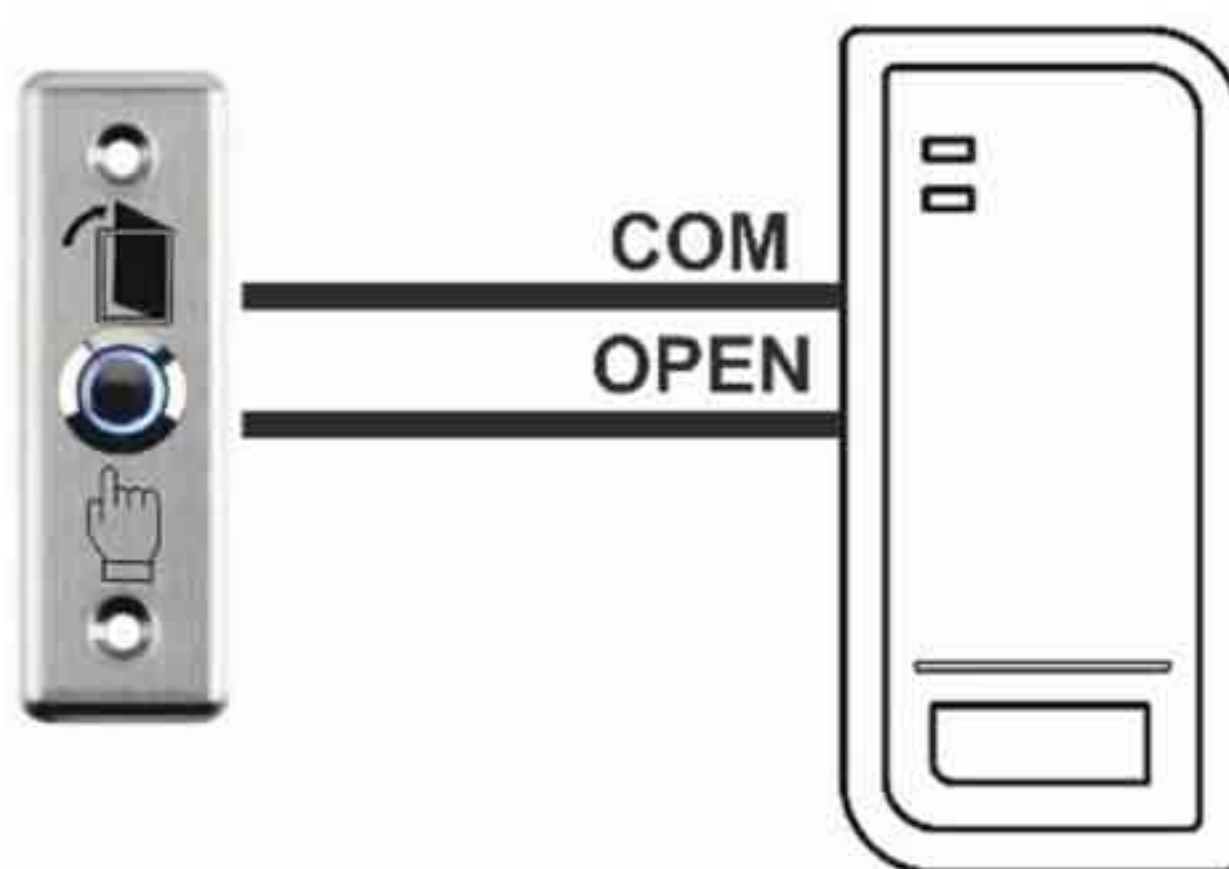
## مراحل نصب

- دو سوراخ در ارتفاع 1.2 متری از سطح زمین روی دیوار ایجاد کنید.
- دستگاه را روی دیوار قرار دهید و پیچ ها را ببندید.

## نحوه اتصال کلید به لوازم جانبی



نحوه اتصال کلید به قفل الکتریکی



نحوه اتصال کلید به کارتخوان