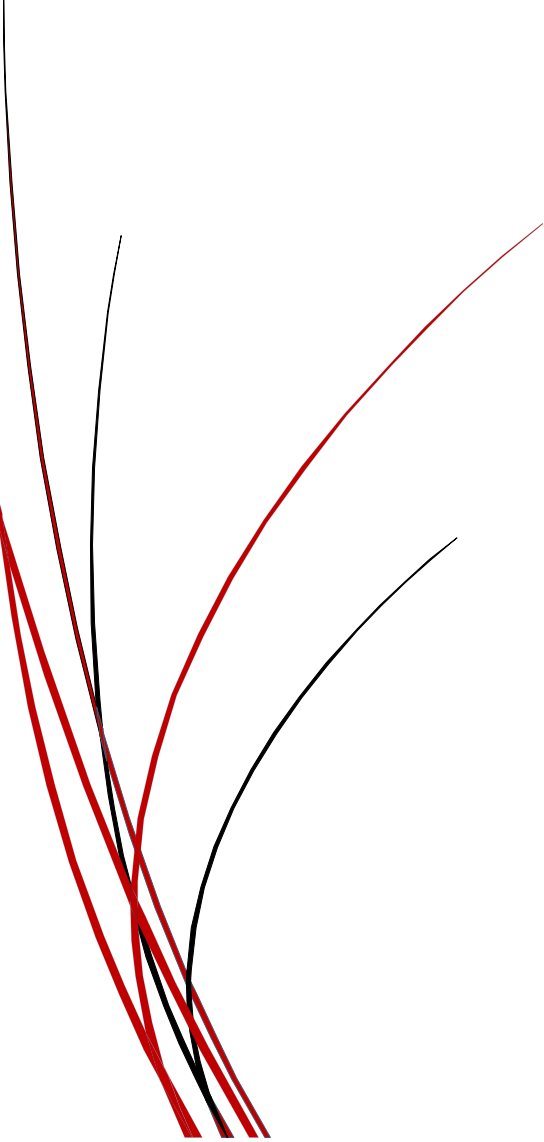


# Access Control

1205

بتا



## فهرست

۲	مشخصات کارتخوان ۱۲۰۵
۲	سیم بندی و اتصالات
۳	راه اندازی و تنظیمات کارتخوان ۱۲۰۵
۳	تغییر رمز ورود به منو
۳	تعریف کارت
۳	تعریف رمز
۳	تعریف کارت و رمز
۳	پاک کردن کارت و یا رمز
۴	حذف تمامی کاربران
۴	رمز ورود عمومی
۴	تنظیم زمان عملکرد رله
۴	تعریف کارت مدیریت و نحوه عملکرد آن
۴	غیرفعال کردن رله قفل
۴	روشنایی صفحه کلید
۴	باز شدن درب با تمامی کارت‌ها
۵	تنظیمات کارخانه
۵	راهنمای سریع تنظیمات

## مشخصات کارت خوان ۱۲۰۵

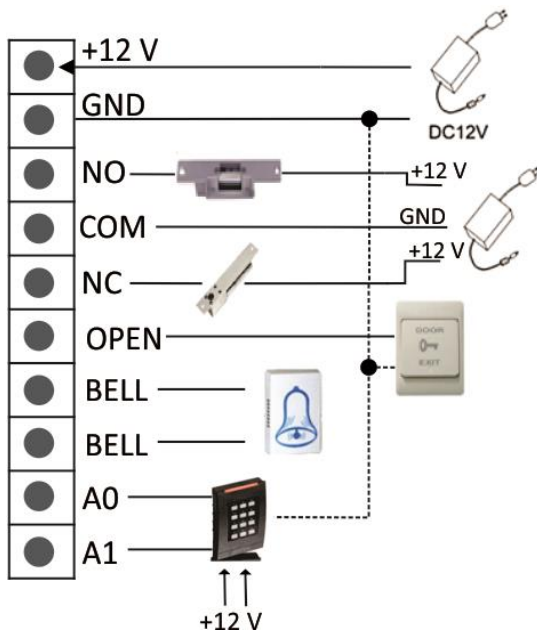
کارت خوان مدل ۱۲۰۵ یک دستگاه مستقل است که قابل استفاده در ادارات، مراکز دولتی، بیمارستان ها، منازل و ... است. صفحه کلید این دستگاه لمسی است و دارای رله آزاد می باشد.

نکته: این دستگاه به نوبه حساس است. دستگاه را دور از مبدل ها، بدنه های فلزی و دستگاه هایی با فرکانس رادیویی نصب کنید.

جدول مشخصات دستگاه	
ولتاژ کاری	DC 12V±10%
جریان کاری	800 MA
جریان بیکاری	100 MA
ظرفیت حافظه	1000 کاربر
نوع کارت	EM
فاصله کارت تا دستگاه	15-20 cm
سایز دستگاه	11.5 cm x 9.5 cm x 20 cm
وزن دستگاه	160 g
دمای کاری	-20 °C - +60 °C

## سیم بندی و اتصالات

نکته: لطفاً در مدت سیم بندی، تغذیه را قطع کنید و بعد از اتمام، تغذیه رو وصل کنید.



+12 V	کانکتور مثبت منبع تغذیه
GND	کانکتور منفی منبع تغذیه
NO	رله Normally Open
COM	مشترک رله
NC	رله Normally Close
OPEN	کانکتور تحریک برای باز شدن درب که سر دیگر آن GND می باشد
BELL	کلید زنگ
BELL	
A0	رابط ویگند برای اتصال ریدر جانبی
A1	

## راه اندازی و تنظیمات کارت خوان ۱۲۰۵

تمامی عملیات و تنظیمات با استفاده از رمز ورود به منو انجام می شود. در حالت پیش فرض، رمز ورود به منو ۱۲۳۴۵ است که برای افزایش امنیت دستگاه بهتر است این رمز تغییر داده شود.

تغییر رمز ورود به منو

تکرار رمز      رمز ورود به منوی جدید

# 1 2 3 4 5 1      6

رمز ورود به منو یک عدد ۵ رقمی است.

### تعریف کارت

کارت را به روش تکی و یا گروهی می توان کد داد.

کد دادن تکی کارت

شماره کاربر ۴ رقمی

# 1 2 3 4 5 2      [کارت جلوی دستگاه] 6

کد دادن گروهی کارت ها

اولین شماره کاربر ۴ رقمی

# 1 2 3 4 5 9      [بعد از آخرین کارت] [کارت ها به ترتیب جلوی دستگاه] 6

توجه:

۱. شماره کاربر ، یک شماره ۴ رقمی از ۹۹۹۹-۰۰۰۱ می باشد. وارد کردن شماره کاربری لازم است تا کارت معتبر باشد.
۲. هنگامی که کاربرها به صورت گروهی تعریف می شود ، بعد از زدن اولین شماره کاربری ، شماره کاربرها به ترتیب یکی پس از دیگری به صورت اتوماتیک اضافه می شوند.

برای مثال : اگر اولین کد کاربری 0005 باشد شماره کاربر بعدی به صورت اتوماتیک 0006 و بعدی 0007 و ... می باشد.

### تعریف رمز

تعریف رمز کاربر با کد کاربری

شماره کاربر ۴ رقمی

# 1 2 3 4 5 2      [رمز ورود ۶ رقمی] 6

### تعریف کارت و رمز

در صورت نیاز به تعریف کاربر در حالت عملکرد کارت و رمز از روش زیر استفاده نمایید. توجه داشته باشید که اگر کارت در حالت کارت و رمز تعریف شود بعد از کارت زدن می بایست رمز عبور نیز وارد شود ولی اگر کارت در حالت کارت (با کد 2 یا 9) کد دهی شود کاربر فقط با استفاده از کارت اجازه تردد دارد.

تعریف کارت همراه با رمز

شماره رمز ۶ رقمی      شماره کاربر ۴ رقمی

# 1 2 3 4 5 0      [کارت جلوی دستگاه] 6

### پاک کردن کارت و یا رمز

کارت ها را می توان با استفاده از خود کارت و یا به کمک کد کاربری آن حذف کرد.

حذف کارت با خود کارت

# 1 2 3 4 5 3      [کارت جلوی دستگاه] 6

حذف کارت با کد کاربری

شماره کاربری

# 1 2 3 4 5 3      6

حذف رمز

شماره کاربری

# 1 2 3 4 5 3      6

رمز ورود به منو      رمز ورود به منو

# 1 2 3 4 5 4 1 2 3 4 5 6

رمز ورود عمومی

در حالت عادی رمز ورود به منو عمومی برای دستگاه تعریف نشده است. برای تعریف و یا تغییر رمز عبور عمومی از دستور زیر استفاده نمایید.

شماره رمز ۶ رقمی جدید شماره رمز ۶ رقمی قبلی  
# 1 2 3 4 5 8 6

تنظیم زمان عملکرد رله

# 1 2 3 4 5 5 X X 6

زمان رله بین 01 تا 99 ثانیه قابل تنظیم است.

تعریف کارت مدیریت و نحوه عملکرد آن

# 1 2 3 4 5 7 [کارت جلوی دستگاه]

از کارت مدیریت می توان برای تعریف کارت، حذف تکی یا چند کارت و یا حذف همه کاربران بدون نیاز به استفاده از رمز ورود به منو استفاده نمود.

نحوه استفاده از کارت:

1. کارت مدیریت را یکبار مقابل دستگاه قرار داده پس از شنیدن صدای بوق کلید # را برای فعال شدن قفل، فشار دهید.
2. تعریف کارت روی دستگاه: کارت مدیریت را سه بار جلوی دستگاه قرار دهید. صبر کرده تا صدای سه بوق شنیده شود سپس کارت هایی که می خواهید کد دهید را مقابل دستگاه قرار دهید.
3. حذف کارت کاربر: کارت مدیریت را ده بار جلوی دستگاه قرار دهید، صبر کرده تا صدای شش بوق شنیده شود سپس کارت هایی که می خواهید حذف کنید را مقابل دستگاه قرار دهید.
4. حذف تمام کاربران: کارت مدیریت را بیست بار جلوی دستگاه قرار دهید، دستگاه ده بوق زده و تمام اطلاعات کاربران پاک خواهد شد.

غیرفعال کردن رله قفل

# 1 2 3 4 5 # 8

با فعال کردن این گزینه، تردد برای تمامی کاربران غیر فعال خواهد شد. برای غیر فعال کردن دستور را دوباره وارد کنید.

روشنایی صفحه کلید

# 1 2 3 4 5 # 9

با وارد کردن کد زیر صفحه کلید همیشه روشن خواهد بود و به حالت Stand by نمی رود. برای غیر فعال کردن کد را دوباره وارد نمایید.

باز شدن درب با تمامی کارت ها

# 1 2 3 4 5 # 0 0 0

با وارد کردن کد زیر درب با تمامی کارت های EM کار خواهد کرد و نیاز به تعریف کارت ها نیست.

## تنظیمات کارخانه

اگر رمز ورود به منو را فراموش کردید ، از جامپر پشت دستگاه استفاده کنید و دستگاه را ریست کنید تا به تنظیمات کارخانه برگردد. در ابتدا تغذیه را قطع کنید ، سپس کلید ریست را نگه‌دارید و تغذیه را وصل کنید. هنگامی که دستگاه ۳ بوق زد کلید را رها کنید. دستگاه به حالت کارخانه برمی‌گردد.

در این حالت فقط رمز ورود به منو به حالت کارخانه (۱۲۳۴۵) بر خواهد گشت و بقیه اطلاعات تغییر نخواهند کرد.

## راهنمای سریع تنظیمات

راهنمای سریع برنامه ریزی	
<p>تکرار رمز    رمز ورود به منوی جدید</p> <p># 1 2 3 4 5 1 [ ] [ ] [ ] [ ] [ ] [ ] [ ] [ ] [ ] [ ] 6</p>	تغییر رمز ورود به منو
<p>تعریف فقط یک کاربر :</p> <p>شماره کاربر ۴ رقمی</p> <p># 1 2 3 4 5 2 [ ] [ ] [ ] [ ] [کارت جلوی دستگاه] 6</p> <p>تعریف گروهی کاربرها :</p> <p>اولین شماره کاربر ۴ رقمی</p> <p># 1 2 3 4 5 9 [ ] [ ] [ ] [ ] [کارت ها به ترتیب جلوی دستگاه] [بعد از آخرین کارت] [کارت ها به ترتیب جلوی دستگاه] 6</p>	تعریف کاربر
<p>شماره کاربر ۴ رقمی    شماره رمز ۶ رقمی</p> <p># 1 2 3 4 5 0 [ ] [ ] [ ] [ ] [کارت جلوی دستگاه] [ ] [ ] [ ] [ ] [ ] [ ] 6</p>	تعریف کارت و رمز
<p>شماره کاربر ۴ رقمی</p> <p># 1 2 3 4 5 2 [ ] [ ] [ ] [ ] [رمز ورود ۶ رقمی] 6</p>	تعریف رمز
<p>شماره کاربری</p> <p># 1 2 3 4 5 3 [ ] [ ] [ ] [ ] [ ] 6    حذف کارت گم شده</p> <p># 1 2 3 4 5 3 [ ] [کارت جلوی دستگاه] 6    حذف کارت با خود کارت</p> <p># 1 2 3 4 5 4 1 2 3 4 5 6    پاک کردن همه کاربرها</p>	پاک کردن کارتها
<p>شماره کاربری</p> <p># 1 2 3 4 5 3 [ ] [ ] [ ] [ ] [ ] 6    پاک کردن رمز ورود</p> <p># 1 2 3 4 5 4 1 2 3 4 5 6    پاک کردن همه کاربرها</p>	پاک کردن رمز ورود
<p>شماره رمز ۶ رقمی جدید    شماره رمز ۶ رقمی قبلی</p> <p># 1 2 3 4 5 8 [ ] [ ] [ ] [ ] [ ] [ ] [ ] [ ] [ ] [ ] 6</p>	تغییر رمز ورود
<p># 1 2 3 4 5 5 X X 6</p>	زمان وصل رله